

# Prüfungsklausur 1608 – WS 2013/2014

Prof. Dr. J. Keller

22.03.2014

## Bewertungsschema

Aufgabe	a	b	c	d	e	total
I-1	3	4	1	2	2	12
I-2						6
I-3	4	3				7
I-4						6
I-5	3	3				6 + 2 ZP
I-6	4	1	3			8
I-7	2	2	1			5
II-1						3
II-2						9
II-3						6
II-4						9
II-5						15
II-6						8

## Aufgabe I-1 (KV-Diagramm)

- a) Welche der folgenden Paare von boole'schen Ausdrücke berechnen die gleiche Schaltfunktion? (3 P.)

$X_1 \vee X_2 \wedge X_3$  und  $(X_1 \vee X_2) \wedge X_3$

$X_1 \wedge (X_2 \vee X_3)$  und  $X_1 \wedge X_2 \vee X_1 \wedge X_3$

$X_1 \vee X_2 \wedge \bar{X}_1$  und  $\overline{(\bar{X}_1 \vee X_3) \wedge (\bar{X}_3 \vee \bar{X}_2)}$

- b) Bestimmen Sie die Primimplikanten der folgenden Schaltfunktion, deren KV-Diagramm gegeben ist. (4 P.)

		$X_1$				
	$X_2$	1	1	1	0	
		1	1	0	0	
		0	1	1	0	$X_3$
		0	1	1	0	
		$X_4$				

- c) Geben Sie eine disjunktive Normalform an, die das exklusive Oder der Variablen  $X_1$  und  $X_2$  berechnet, d.h. eine Schaltfunktion, die genau dann den Wert 1 annimmt, wenn genau eine der Variablen  $X_1$  und  $X_2$  den Wert 1 hat. (1 P.)

- d) Bestimmen Sie die Kosten einer konjunktiven Normalform aus 7 Klauseln, bei der jede Klausel zwei invertierte und eine nicht-invertierte Variable enthält. (2 P.)



e) Kreuzen Sie bei der folgenden Primtermtabelle die Primimplikanten an, die Kernimplikanten sind. (2 P.)

		Minterme/Trägerelemente						
		M1	M2	M3	M4	M5	M6	M7
<input type="checkbox"/>	P1	X	X		X	X		
<input type="checkbox"/>	P2		X	X		X		X
<input type="checkbox"/>	P3	X					X	
<input type="checkbox"/>	P4						X	X

## Aufgabe I-2 (Binärzahlen und Arithmetik)

Rechnen Sie die Zahlendarstellungen um. (je 1 P.)

$$\langle 1010101 \rangle = \boxed{\phantom{000000}}$$

$$[1010101] = \boxed{\phantom{000000}}$$

$$\text{bin}_6(53) = \boxed{\phantom{000000}}$$

$$\text{bin}_6(14) = \boxed{\phantom{000000}}$$

$$\text{twoc}(-5) = \text{mit 6 Stellen einschl. Vorzeichen} \boxed{\phantom{000000}}$$

$$\text{twoc}(23) = \text{mit 6 Stellen einschl. Vorzeichen} \boxed{\phantom{000000}}$$



- b) Ein Schaltnetz hat  $n = 2^k$  Eingänge und einen Ausgang, sowie  $n - 1$  Gatter mit je 2 Eingängen. Geben Sie an: (je 1 P.)

maximale Tiefe des Schaltnetzes:

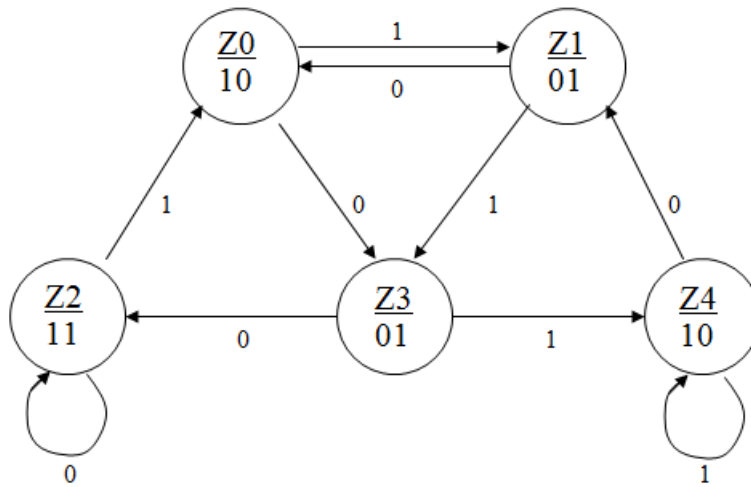
minimale Tiefe des Schaltnetzes:

Falls eines der Gatter durch einen Inverter ersetzt wird, hängt der Wert des Ausgangs immer noch von allen Eingängen ab.

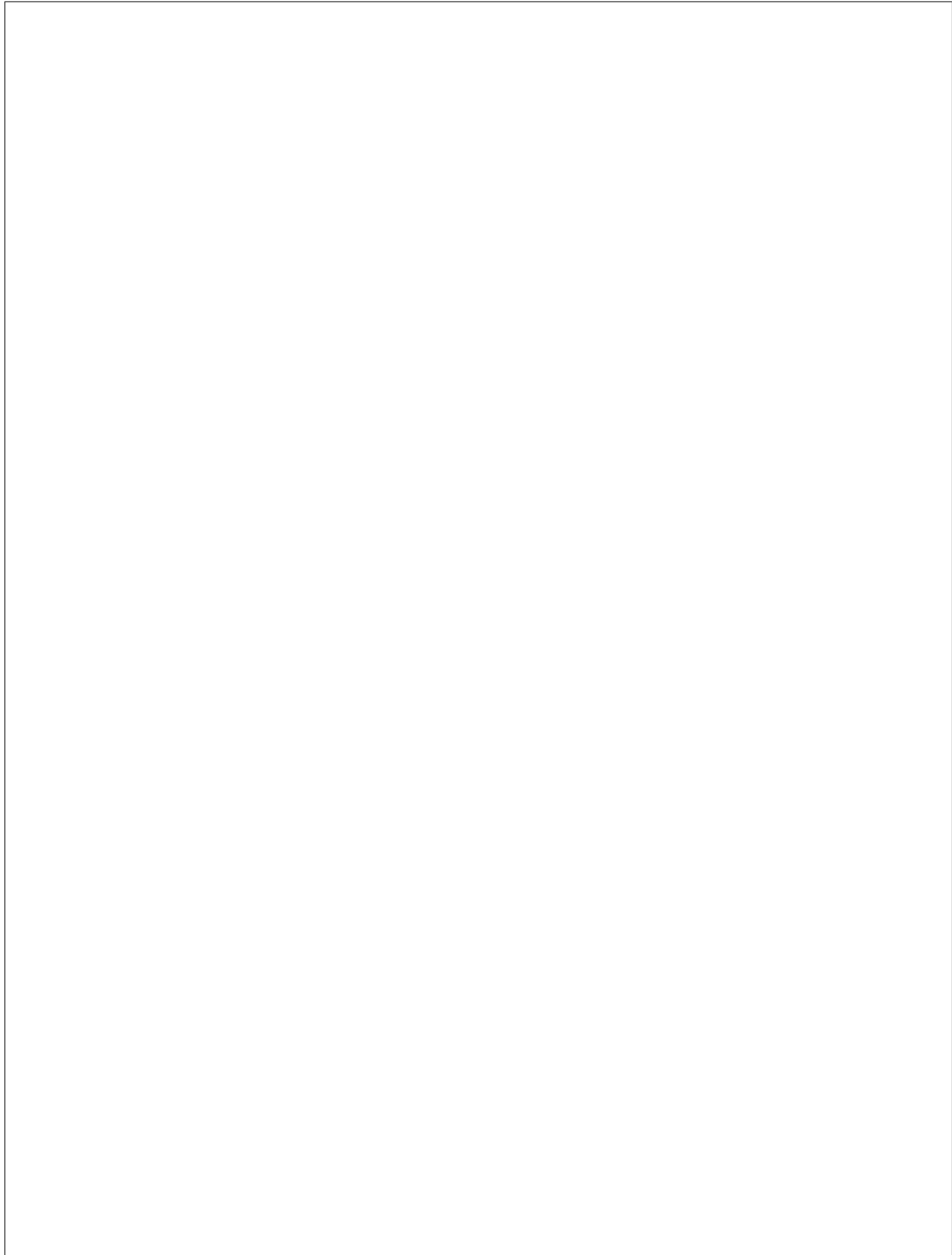
JA  NEIN

### Aufgabe I-4 (Schaltwerke)

Zeichnen Sie ein Schaltwerk für einen Moore-Automaten mit Hot-One-Kodierung des Zustands in D-Flipflops, einem Eingangssignal  $x$  und zwei Ausgabesignalen  $y_1y_0$ , dessen Zustandsgraph wie folgt gegeben ist. Gatter dürfen mehr als 2 Eingänge haben, die Flipflops können vereinfacht als Rechtecke (links Dateneingang, rechts Ausgang) gezeichnet sein, sollten aber mit dem betreffenden Zustandsnamen markiert werden. (6 P.)







## Aufgabe I-5 (Zustandsminimierung)

- a) Gegeben ist ein Teil der Zustandstabelle eines Automaten mit einem Eingangssignal  $x$ . Der Tabellenteil zeigt die Ausgabe. Welche Zustandspaare erfüllen die Gleichung (3.25) des Kurstextes? (3 P.)

	Ausgabe bei	
	$x = 0$	$x = 1$
Z1	0	1
Z2	1	1
Z3	1	0
Z4	1	1
Z5	1	0
Z6	0	1
Z7	0	1

- b) Gegeben ist ein Teil der Zustandstabelle eines Automaten mit einem Eingangssignal  $x$ . Der Tabellenteil zeigt die Nachfolgezustände.

	Nachfolgerzustand bei	
	$x = 0$	$x = 1$
Z1	Z7	Z2
Z2	Z2	Z4
Z3	Z6	Z4
Z4	Z6	Z3
Z5	Z3	Z4
Z6	Z5	Z2
Z7	Z4	Z3

Zustandspaare, die die Gleichung (3.25) des Kurstextes erfüllen, sind:

(Z1, Z6), (Z2, Z3), (Z2, Z4), (Z3, Z4), (Z5, Z7)

Stellen Sie die Tabelle der Stufe 0 einer Zustandsminierung auf. (3 P.)

Stufe 0:


Zusatz: Bestimmen Sie die Paare äquivalenter Zustände! (2 Zusatzpunkte)

## Aufgabe I-6 (ASM-Diagramm)

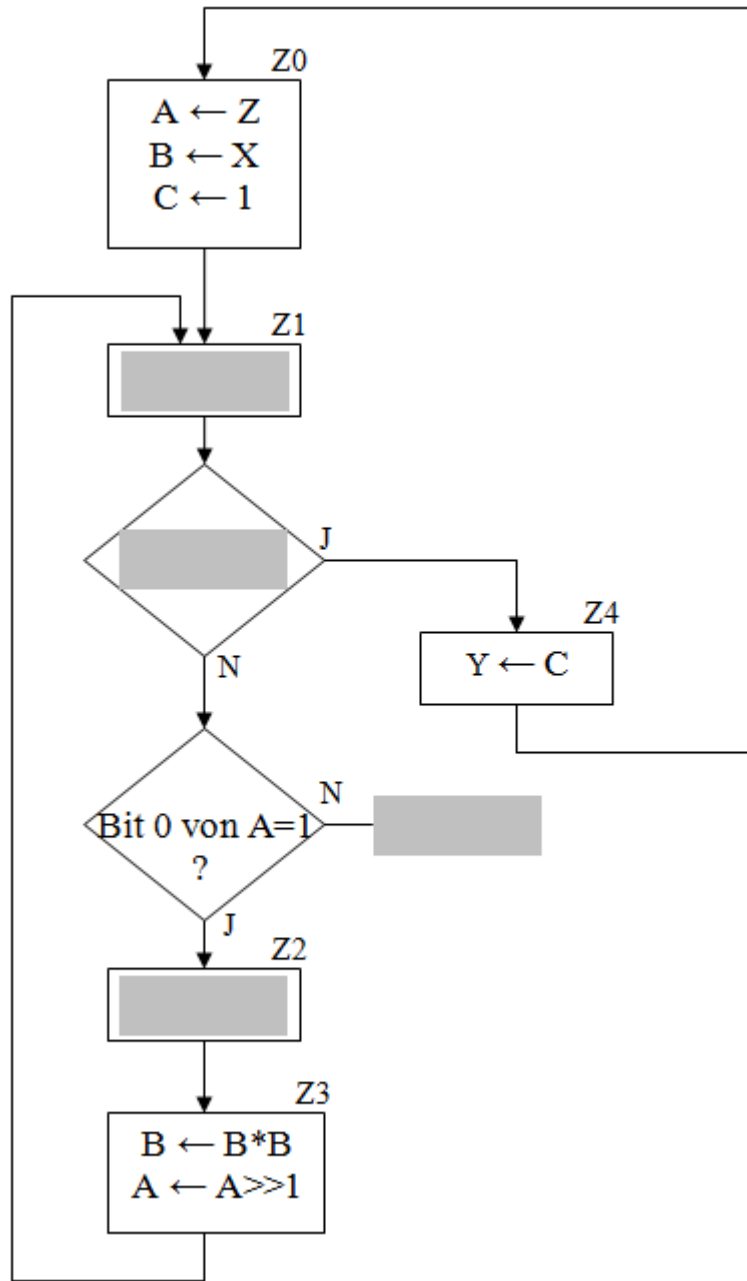
Es soll ein komplexes Schaltwerk zum Potenzieren durch wiederholtes Quadrieren konstruiert werden. Möchte man für natürliche Zahlen  $x$  und  $z$  die Potenz  $y = x^z$  berechnen, dann kann man  $x$  wiederholt quadrieren und erhält so nacheinander  $x^2$ ,  $x^4 = x^{(2^2)}$ ,  $x^8 = x^{(2^3)}$  usw. Mit der Binärdarstellung  $\text{bin}(z) = z_k \dots z_0$ , d.h.  $z = \sum_{i=0}^k z_i \cdot 2^i$  erhält man

$$y = x^z = x^{\sum_{i=0}^k z_i \cdot 2^i} = \prod_{i=0}^k \left(x^{(2^i)}\right)^{z_i}$$

d.h. man multipliziert nur die Quadrate, deren korrespondierende Stelle von  $\text{bin}(z)$  den Wert 1 hat. Als Programm formuliert:

```
a=z; b=x; c=1;
while(a ungleich 0){
  if(unterstes Bit von a=1) c=c*b;
  b=b*b;
  a=a>>1;
}
y=d;
```

a) Vervollständigen Sie das folgende ASM-Diagramm, indem Sie falls notwendig in den grauen Kästchen etwas ergänzen. Bei einem Kästchen an einer Kante ist die Kante zum Zielzustand zu verlängern. (4 P.)



b) Handelt es sich um ein komplexes Moore- oder Mealy-Schaltwerk? (1 P.)

Mealy    Moore

c) Geben Sie an, wie viele der jeweiligen Einheiten im Operationswerk gebraucht werden. Hierbei sollen X und Z Eingaben und Y eine Ausgabe sein, für die keine Register benötigt werden. (3 P.)

Register:

Multiplexer:

Multiplizierer:

Subtrahierer:

Vergleicher:

Shifter:

## Aufgabe I-7 (Grundlagen eines Computers)

a) Nennen Sie die drei Klassen von Registern in einem Mikroprozessor. (2 P.)

b) Nennen Sie drei Status-Flags. (2 P.)

c) In der Holphase wird der nächste auszuführende Befehl aus dem Speicher geladen. Mit dem Inhalt welchen Registers wird der Speicher dabei adressiert? (1 P.)