

Prof. Dr. Jörg Keller

Kurs 20046

**Einführung in die technische und
theoretische Informatik**

LESEPROBE

Fakultät für
**Mathematik und
Informatik**

Das Werk ist urheberrechtlich geschützt. Die dadurch begründeten Rechte, insbesondere das Recht der Vervielfältigung und Verbreitung sowie der Übersetzung und des Nachdrucks bleiben, auch bei nur auszugsweiser Verwertung, vorbehalten. Kein Teil des Werkes darf in irgendeiner Form (Druck, Fotokopie, Mikrofilm oder ein anderes Verfahren) ohne schriftliche Genehmigung der FernUniversität reproduziert oder unter Verwendung elektronischer Systeme verarbeitet, vervielfältigt oder verbreitet werden.

Kapitel 1

Aufbau und Funktion eines Personal Computers

Zusammenfassung

In dieser Kurseinheit werden wir in die grundlegende Struktur von Desktop-Systemen oder PCs (Personal Computer) einführen. Der Kern eines PCs besteht aus der Hauptplatine, auch *Motherboard* genannt, auf dem der Prozessor, Speicher, Ein-/Ausgabebausteine und -schnittstellen untergebracht sind. Wir beschäftigen uns ausführlich mit der Hauptplatine und den wichtigsten Komponenten, die auf ihr zu finden sind: das sind der Mikroprozessor als „Gehirn“ eines Mikrorechners und der Chipsatz, der die Steuerung der übrigen Komponenten – insbesondere des Hauptspeichers und der Peripheriemodule – vornimmt und sie mit dem Prozessor verbindet. Der Aufbau eines Prozessors und seiner Komponenten wird erst in der Kurseinheit 2 ausführlich behandelt. Dabei beschränken wir uns auf Platinen und Bausteine, die für den Einsatz in *Desktop*-PCs vorgesehen sind. Auf Exemplare, die ihren Einsatz in Servern, Workstations oder Laptops finden, können wir hier aus Platzgründen nicht eingehen.

Lernziele

In dieser Kurseinheit werden Sie sich mit den folgenden Themen befassen:

- dem Aufbau und den wichtigsten Komponenten eines modernen (Desktop-)PCs,
- dem Aufbau und die Funktion der Chipsätze, die in diesen PCs Verwendung finden,
- den gebräuchlichen Speichermodulen und ihren wichtigsten Parametern,
- die Massenspeicher-Medien, wie Festplatte, CD-ROM und DVD,
- der Funktion der wichtigsten Ein-/Ausgabegeräte, also Tastatur, Maus und Monitor.

1.1 Einführung

1.1.1 Aktuelle Computersysteme

In diesem Kapitel soll ein kurzer Überblick über aktuelle Computersysteme gegeben werden. Zunächst stellen wir die verschiedenen Arten von Computern vor. Dann betrachten wir am Beispiel von *Desktop*-Systemen deren internen Aufbau, der vor allem durch den Chipsatz geprägt wird. Danach werden die aktuellen Desktop-Prozessoren der beiden führenden Hersteller AMD und Intel vorgestellt und miteinander verglichen. Im Weiteren beschreiben wir die Funktionsprinzipien der aktuellen Speichermodule sowie Ein- und Ausgabeschnittstellen. Schließlich gehen wir auch auf die Bedeutung von Graphikadaptern ein und geben einen Ausblick auf die künftige Entwicklung.

Die Entwicklung neuer Prozessorarchitekturen und Computersysteme ist rasant. Die Chiphersteller vermelden fast täglich neue technologische und architektonische Verbesserungen ihrer Produkte. Daher fällt es natürlich auch schwer, einen aktuellen Schnappschuss der Entwicklung wiederzugeben – zumal dieser dann nach kurzer Zeit wieder veraltet ist. Trotzdem wollen wir im Folgenden versuchen, den Stand im Herbst 2009 zu erfassen.

1.1.2 Arten von Computern

Obwohl es uns meist nicht bewusst ist, sind wir heutzutage von einer Vielzahl verschiedenster Computersystemen umgeben. Die meisten Computer, die wir täglich nutzen, sind nämlich in Gebrauchsgegenständen eingebaut und führen dort Spezialaufgaben aus. So bietet uns beispielsweise ein modernes Mobiltelefon („Handy“) die Möglichkeit, Telefonnummern zu verwalten, elektronische Textnachrichten (SMS) zu versenden, Musik abzuspielen oder sogar Bilder aufzunehmen. Ähnliche Spezialcomputer findet man in Geräten der Unterhaltungselektronik (z.B. CD-, DVD-, Video-Recordern, Satelliten-TV-Empfängern), Haushaltstechnik (z.B. Wasch- und Spülmaschinen, Trockner, Mikrowelle), Kommunikationstechnik (z.B. Telefon- und Fax-Geräte) und auch immer mehr in der Kfz-Technik (z.B. intelligentes Motormanagement, Anti-blockier- und Stabilisierungssysteme). Diese Spezialcomputer oder so genannten eingebetteten Systeme (*Embedded Systems*) werden als Bestandteile größerer Systeme kaum als Computer wahrgenommen. Sie müssen jedoch ein weites Leistungsspektrum abdecken und insbesondere bei Audio- und Videoanwendungen bei minimalem Energiebedarf Supercomputer-Leistungen erbringen. Solche Systeme basieren meist auf Prozessoren, die für bestimmte Aufgaben optimiert wurden (z.B. Mikrocontroller, Signal- oder Netzwerkprozessoren). Aufgrund der immensen Fortschritte der Mikroelektronik ist es sogar möglich, Prozessorkerne zusammen mit zusätzlich benötigten digitalen Schaltelementen auf einem einzigen Chip zu realisieren (*System on a Chip – SoC*).

Neben diesen eingebetteten Systemen gibt es auch die so genannten *Universal-computer*. Gemeinsames Kennzeichen dieser Computersysteme ist, dass sie ein breites Spektrum von Funktionen bereitstellen, die durch dynamisches Laden entsprechender Programme implementiert werden. Neben Standardprogrammen für Büroanwendungen (z.B. Schreib- und Kalkulationsprogramme) gibt

es für jede nur erdenkliche Anwendung geeignete Software, die den Universalcomputer in ein anwendungsspezifisches Werkzeug verwandelt (z.B. Entwurfs- und Konstruktionsprogramme, Reiseplaner, Simulatoren usw.).

Derartige Universalcomputer unterscheiden sich hinsichtlich der Größe und Leistungsfähigkeit. Die kleinsten und leistungsschwächsten Universalcomputer sind kompakte und leichte Taschencomputer (*Handheld Computer*), die auch als *PDA*s (*Personal Digital Assistant*) bekannt sind. Sie verfügen über einen nichtflüchtigen Speicher, der auch im stromlosen Zustand die gespeicherten Informationen behält. PDA's können mit einem Stift über einen kleinen berührungsempfindlichen Bildschirm (*Touch Screen*) bedient werden und sind sogar in der Lage, handschriftliche Eingaben zu verarbeiten.

Notebooks sind ebenfalls portable Computer. Sie haben im Vergleich zu PDA's größere Bildschirme, eine richtige Tastatur und ein Sensorfeld, das als Zeigeinstrument (Maus-Ersatz) dient. Sie verfügen auch über deutlich größere Speicherkapazitäten (sowohl bzgl. Haupt- als auch Festplattenspeicher) und werden immer häufiger als Alternative zu ortsfesten *Desktop-Computern* verwendet, da sie diesen insbesondere bei Büro- und Kommunikationsanwendungen ebenbürtig sind. Um eine möglichst lange vom Stromnetz unabhängige Betriebsdauer zu erreichen, werden in Notebooks energiesparende Prozessoren eingesetzt.

Desktop-Computer oder *PC*s (*Personal Computer*) sind Notebooks vor allem bzgl. der Rechen- und Graphikleistung überlegen. Neben den typischen Büroanwendungen werden sie zum rechnergestützten Entwurf (*Computer Aided Design – CAD*), für Simulationen oder auch für Computerspiele eingesetzt. Die dazu verwendeten Prozessoren und Graphikadapter produzieren hohe Wärmeleistungen (jeweils in der Größenordnung von ca. 100 Watt), die durch große Kühlkörper und Lüfter abgeführt werden müssen.

Weitere ortsfeste Computersysteme sind die so genannten *Server*. Im Gegensatz zu den Desktops sind sie nicht einem einzelnen Benutzer zugeordnet. Da sie Dienstleistungen für viele über ein Netzwerk angekoppelte Desktops oder Notebooks liefern, verfügen sie über eine sehr hohe Rechenleistung (*Compute Server*), große fehlertolerierende und schnell zugreifbare Festplattensysteme¹ (*File Server*, *Video-Stream Server*), einen oder mehrere Hochleistungsdrucker (*Print Server*) oder mehrere schnelle Netzwerkverbindungen (*Firewall*, *Gateway*).

Server-Systeme werden in der Regel nicht als Arbeitsplatzrechner genutzt, d.h. sie verfügen weder über leistungsfähige Graphikadapter noch über Peripheriegeräte zur direkten Nutzung (Monitor, Tastatur oder Maus).

Um sehr rechenintensive Anwendungen zu beschleunigen, kann man mehrere Compute Server zu einem so genannten *Cluster-Computer* zusammenschalten. Im einfachsten Fall, werden die einzelnen Server-Systeme über einen *Switch* mit Fast- oder Gigabit-Ethernet zusammengeschaltet. Über diese Verbindungen können dann die einzelnen Compute Server Daten untereinander austauschen und durch gleichzeitige (parallele) Ausführung von Teilaufgaben die Gesamtaufgabe in kürzerer Zeit lösen. Die maximal erreichbare Beschleunigung hängt dabei von der *Körnigkeit* (*Granularity*) der parallelen Programme ab. Cluster-

¹Meist so genannte RAID (*Redundant Array of Independent Disks*).

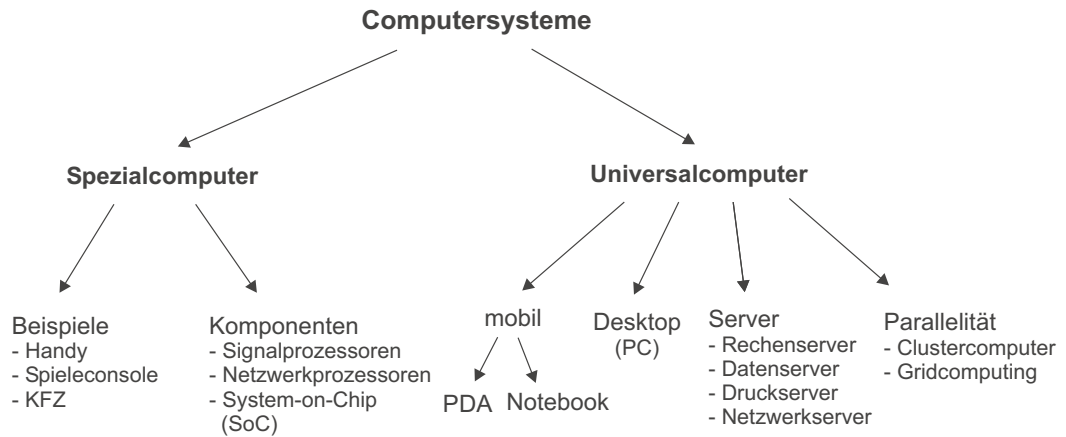


Abbildung 1.1: Übersicht über die verschiedenen Arten von Computersystemen.

Computer sind vor allem für grobkörnige (*coarse grained*) Parallelität geeignet. Hier sind die Teilaufgaben zwar sehr rechenintensiv, die einzelnen Programmteile müssen jedoch nur geringe Datenmengen untereinander austauschen.

Je feinkörniger (*fine grained*) ein paralleles Programm ist, desto höher sind die Anforderungen an das dem Cluster zu Grunde liegende Netzwerk. Um eine hohe Beschleunigung der feinkörnigen Programme zu erreichen, muss die Netzwerkverbindung sowohl eine hohe Datenrate bereitstellen als auch möglichst geringe Latenzzeiten aufweisen.

Betrachtet man die über das Internet verbundenen Computersysteme, so erkennt man, dass diese ähnlich wie bei einem Cluster-Computer organisiert sind. Auch hier kann jeder Netzwerkknoten mit jedem beliebigen anderen Knoten Daten (oder Programme) austauschen. Aufgrund der komplexen Vermittlungsstrategien des Internetprotokolls (IP) muss man allerdings mit höheren Latenzzeiten und geringeren Datenraten rechnen, d.h. man ist auf grobkörnige Parallelität beschränkt. Trotzdem hält dieser „weltweite“ Cluster-Computer extrem hohe Rechenleistungen bereit, da die angeschlossenen Desktop-Systeme im Mittel nur zu ca. 10% ausgelastet sind. Um diese immense brachliegende Rechenleistung verfügbar zu machen, entstanden in den letzten Jahren zahlreiche Forschungsprojekte zum so genannten *Grid-Computing*.

Der Name *Grid* wird in Analogie zum *Power Grid* verwendet, bei dem es um eine möglichst effektive Nutzung der in Kraftwerken erzeugten elektrischen Energie geht. Die Kernidee des *Grid-Computings* besteht darin, auf jedem *Grid-Knoten* einen permanenten Zusatzprozess laufen zu lassen, über den dann die Leerlaufzeiten des betreffenden Desktop-Computers für das *Grid* nutzbar gemacht werden können. Diese Software wird als *Grid-Middleware* bezeichnet. Die am weitesten verbreitete *Grid-Middleware* ist das *Globus-Toolkit*. Neben der *Grid-Middleware* wird auch ein so genannter *Grid-Broker* benötigt, der für jeden eingehenden Benutzerauftrag (*Job*) geeignete Computerkapazitäten (*Resourcen*) sucht und der nach der Bearbeitung die Ergebnisse an den Benutzer weiterleitet. In Analogie zum *World Wide Web* (WWW) spricht man beim *Grid-Computing* auch von einem *World Wide Grid* (WWG). Es bleibt abzuwarten, ob sich dieser Ansatz genauso revolutionär entwickelt wie das WWW.

Nach dem Kursüberblick im Abschnitt 1.1 über die verschiedenen Arten moderner Computersysteme werden wir im weiteren Verlauf der Kurseinheit den Aufbau von Desktop-Systemen genauer betrachten und anschließend die Architektur der aktuellen Desktop-Prozessoren von AMD und Intel vorstellen. Als verbindenden Komponenten kommt den Chipsätzen eine besondere Bedeutung zu.

1.2 Komponenten eines Personal Computers

Desktop-PC

Ein PC (*Personal Computer*) ist ein Rechner, der – wie der Name es nahe legt – nur von einer Person (oder wenigen Personen) genutzt wird. Im Gegensatz zu zentralen (Groß-)Rechnern steht somit beim PC dem Benutzer die gesamte Rechenleistung exklusiv zur Verfügung. Da ein PC am Arbeitsplatz des Benutzers steht, wird er auch als *Desktop PC* bezeichnet². Ein *Desktop PC* verfügt über alle Hard- und Software-Komponenten, die zur interaktiven Arbeit mit lokalen Anwendungen – wie z.B. Textverarbeitung, Tabellenkalkulation, Programmierung usw. – nötig sind. Darüber hinaus verfügen alle modernen PCs über Netzwerkschnittstellen, um mit anderen Rechnern Daten auszutauschen oder auf zentrale Dateiserver bzw. auf das Internet zuzugreifen. Leistungsfähige PCs, die über eine solche Netzwerkschnittstelle und besonders schnelle Graphiksysteme verfügen, werden auch als *Workstations* bezeichnet. Ein *Server* ist ein Rechner, der Betriebsmittel, wie Dateisysteme, Drucker, Internetverbindungen usw., für andere Rechner bereitstellt. Ein *Notebook PC* oder *Laptop PC* fasst alle Komponenten eines Personal Computers auf kleinstem Raum zusammen. Da diese mit Akkumulatoren (Akkus) betrieben werden können, sind sie portabel. Eine weitere Miniaturisierung findet man bei *Handheld PCs* oder *Palmtop PCs*.³

Server

Während bei mobilen Systemen alle Komponenten in einem Gerät integriert sind, können bei stationären PCs die einzelnen Komponenten – wie die Systemeinheit mit ihren Schnittstellen sowie die Ein- und Ausgabegeräte – unterschieden werden. Die wichtigsten Eingabegeräte sind Tastatur und Maus, die wichtigsten Ausgabegeräte Monitor und Drucker.

Die Systemeinheit besteht aus einem Gehäuse mit Netzteil und den Schnittstellen zur Peripherie. Die Abbildung 1.2 gibt einen ersten, groben Überblick über die grundlegenden Komponenten innerhalb der Systemeinheit eines PCs:

- Hauptplatine (*Motherboard, Mainboard*) mit integrierten Schnittstellen,
- Schnittstellenkarten für PCI-Express (*Peripheral Component Interconnect*) oder andere Bussysteme,
- Festplattenlaufwerk(e) (*Hard-Disk Drive – HDD*),
- Diskettenlaufwerk(e), die jedoch kaum noch zu finden sind,
- CD-ROM- bzw. DVD-Laufwerke,
- Monitor, Tastatur und Maus.

Hauptplatine

Auf der Hauptplatine befinden sich der Prozessor, der Hauptspeicher und Steckplätze für Bussysteme mit unterschiedlicher Geschwindigkeit. Über speziell auf

²*Desktop*: Schreibtisch-Oberfläche

³*Notebook*: Notizbuch, *Lap*: Schoß, *Palm*: Handfläche

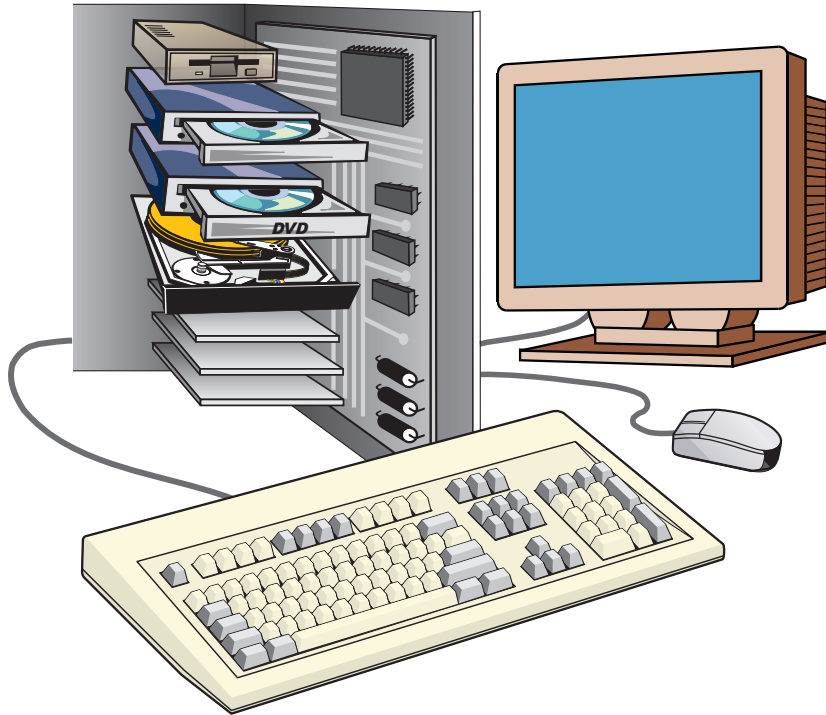


Abbildung 1.2: Der Aufbau eines PCs.

die Prozessoren abgestimmte Chipsätze werden die genormten Peripheriebus-Signale aus den Prozessorbus-Signalen abgeleitet. An diese Busse können über Steckkontakte Schnittstellenkarten angeschlossen werden, die dann standardisierte Schnittstellen für Massenspeicher oder Peripheriegeräte bereitstellen. Auf den meisten aktuellen Hauptplatinen sind auch bereits einfache parallele und serielle Standardschnittstellen sowie meist auch eine ganze Anzahl von USB-Schnittstellen (*Universal Serial Bus*) integriert. Ebenso findet man meist auch eine (S)ATA-Schnittstelle in paralleler oder serieller Form (*(Serial) Advanced Technology Attachment*) für magnetomotorische und optische Massenspeicher mit einem integriertem Laufwerkscontroller (*Integrated Device Electronic – IDE*). Neben Controllern für Laufwerke ist bei heutigen Hauptplatinen meist auch schon eine Ethernet-Netzwerkschnittstelle zur Integration des PCs in ein lokales Netzwerk vorhanden.

Zunächst lassen wir bei unserer Betrachtung die externen Geräte eines PCs außer Betracht und behandeln ausschließlich den im PC „eingebetteten“ Mikrorechner, der im Wesentlichen als Steckkartensystem realisiert ist. Abbildung 1.3 zeigt schematisch die wesentlichen Komponenten, die sich auf der Hauptplatine befinden (vgl. auch Abbildung 1.4):

- der Mikroprozessor, auch CPU (*Central Processing Unit*) genannt, der in einem speziellen Sockel eingesteckt wird,
- Module des Hauptspeichers, für die eine unterschiedliche Anzahl von Steckplätzen vorhanden sind,
- ein Steckplatz für eine Graphikkarte,

Chipsatz

- den Peripherie- oder Erweiterungsbussen mit Steckplätzen zur Aufnahme verschiedener Steckkarten (Erweiterungskarten, *Add-On Cards*),
- der so genannte **Chipsatz**, eine Sammlung von mehreren hochintegrierten Bausteinen, die insbesondere die Verbindung der eben genannten Komponenten und die Unterstützung der Kommunikation zwischen ihnen zur Aufgabe haben; daneben enthalten sie aber noch eine ganze Reihe von Steuermodulen zum Anschluss interner und externer Geräte;
- verschiedene Steuer- und Schnittstellenbausteine unterschiedlicher Komplexität, die direkt an den Bausteinen des Chipsatzes oder am Peripheriebus angeschlossen sind und z.T. über Steckverbinder mit externen Komponenten gekoppelt werden.

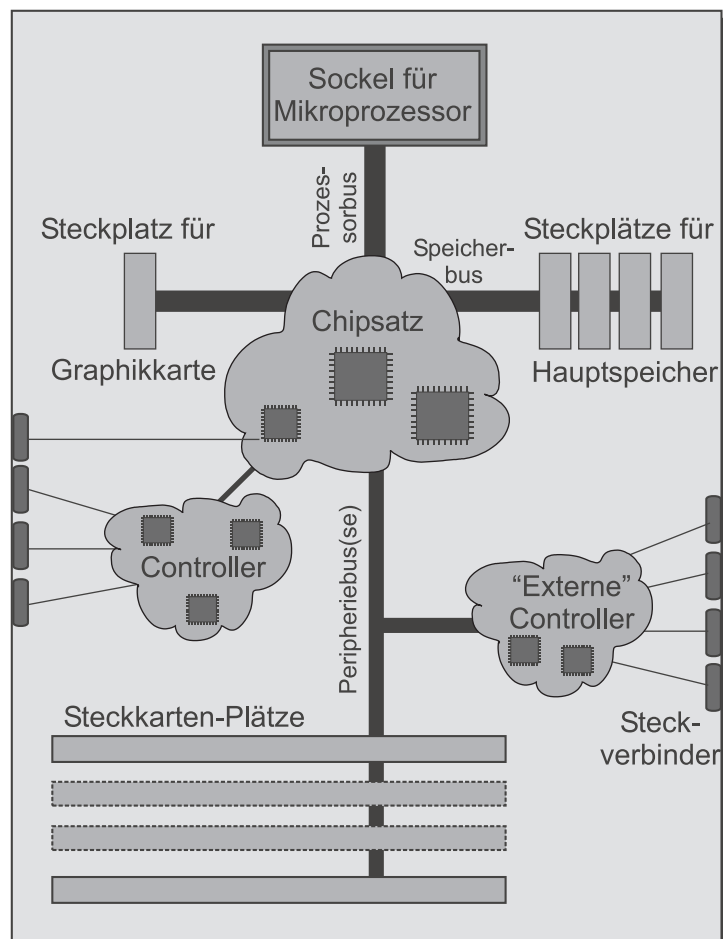


Abbildung 1.3: Der prinzipielle Aufbau einer Hauptplatine.

Die erwähnten Sockel und Steckplätze sind in der Regel exakt auf spezielle Bausteine, also Prozessoren, Speichermodule und Graphikkarten, abgestimmt. Hochleistungs-PCs enthalten darüber hinaus auch Sockel und Steckplätze für

mehr als einen Prozessor bzw. zwei Graphikkarten. Die in den Chipsätzen integrierten Steuer- und Schnittstellenmodule, aber auch die oben erwähnten „externen“ Steuer- und Schnittstellenbausteine werden typischerweise **Controller** genannt. Zu den Erweiterungskarten gehören insbesondere Graphikkarten, Audiokarten (*Soundcards*) und Netzwerkkarten (*LAN Cards*). Der Fortschritt der Integrationstechnik ermöglicht es aber, immer mehr von diesen Erweiterungen direkt auf der Hauptplatine unterbringen, z.B. den Controller für den Netzwerkanschluss und die Audioverarbeitung. Andererseits kann der PC durch Erweiterungskarten wieder mit „Altlast“-Schnittstellen (*Legacy*) ausgerüstet werden, die in den letzten Jahren nicht mehr zum Standardumfang eines PCs gehören und daher nicht mehr vom Chipsatz zur Verfügung gestellt werden, wie zum Beispiel die früher weit verbreiteten parallelen und seriellen Schnittstellen⁴. Ein Steckverbinder-Modul, das auf der Hauptplatine zur Gehäuserückwand zeigt, liefert die Anschlüsse für eine ganze Reihe von Standard-Ein-/Ausgabegeräten, wie z.B. Tastatur, Maus, Netzwerk, Lautsprecher usw. (Auf dieses Modul werden wir weiter unten eingehen.) Über eine Reihe von Steckern können die oben erwähnten Massenspeicher angeschlossen werden, wobei Flachbandkabel mit mehr oder weniger Kupferadern verwendet werden.

In dieser Kurseinheit werden wir uns ausschließlich mit der Hauptplatine eines PCs und ihren Komponenten beschäftigen. Nicht behandelt werden der mechanische Aufbau eines PCs, die verschiedenen Ausprägungen von gebräuchlichen Hauptplatinen, Sockel für Prozessor und Chipsätze, Fragen der Kühlung und Lüftung, Steckverbinder, Netzteile und Spannungsversorgung, Überwachung von wichtigen Parametern (Temperatur, Spannung usw.)

Die im PC-Bereich eingesetzten Mikroprozessoren werden als **x86-kompatible Prozessoren** bezeichnet, da sie sich auf den ersten 16-Bit-Prozessor von Intel, den 8086, aus dem Jahr 1979 zurückführen lassen.⁵ Über die Leistungsfähigkeit der x86-Prozessoren entscheidet nicht zuletzt die komplexe virtuelle Speicherverwaltung und ihre Unterstützung durch die Speicherverwaltungseinheit (*Memory Management Unit* – MMU). Selbst eine oberflächliche Beschreibung der virtuellen Speicherverwaltung und ihrer vielfältigen Funktionen würde den Rahmen dieser Kurseinheit sprengen. Wir werden dieses Thema daher erst in Kurseinheit 3 behandeln.

⁴Diese waren früher unter den Bezeichnungen Centronics- und V.24-Schnittstellen bekannt.

⁵Über diese Prozessoren werden Sie in Kurseinheit 2 eine Reihe von Details erfahren und die Hauptkomponenten kennen lernen.

1.3 Hauptplatine und ihre Komponenten

1.3.1 Hauptplatine

In Abbildung 1.4 ist exemplarisch eine moderne Hauptplatine für den Intel-Prozessor Core 2 gezeigt. Die in der Abbildung dargestellten Komponenten sind Gegenstand dieser und z.T. auch der folgenden Kurseinheiten.

Um Ihnen eine grobe Vorstellung von der Größe einer Hauptplatine zu geben, seien hier nur die Maße einer typischen Platine für den *Desktop*-Bereich gegeben (vgl. Abbildung 1.4). Ihre „genormte“ Größe wird als **ATX-Formfaktor** bezeichnet und belegt die folgende Rechteckfläche: $9,6 \times 12 \text{ Zoll}^2 = 24,4 \times 30,5 \text{ cm}^2$. (Sie ist damit nur wenig größer als eine DIN-A4-Seite mit $21,0 \times 29,7 \text{ cm}^2$.)

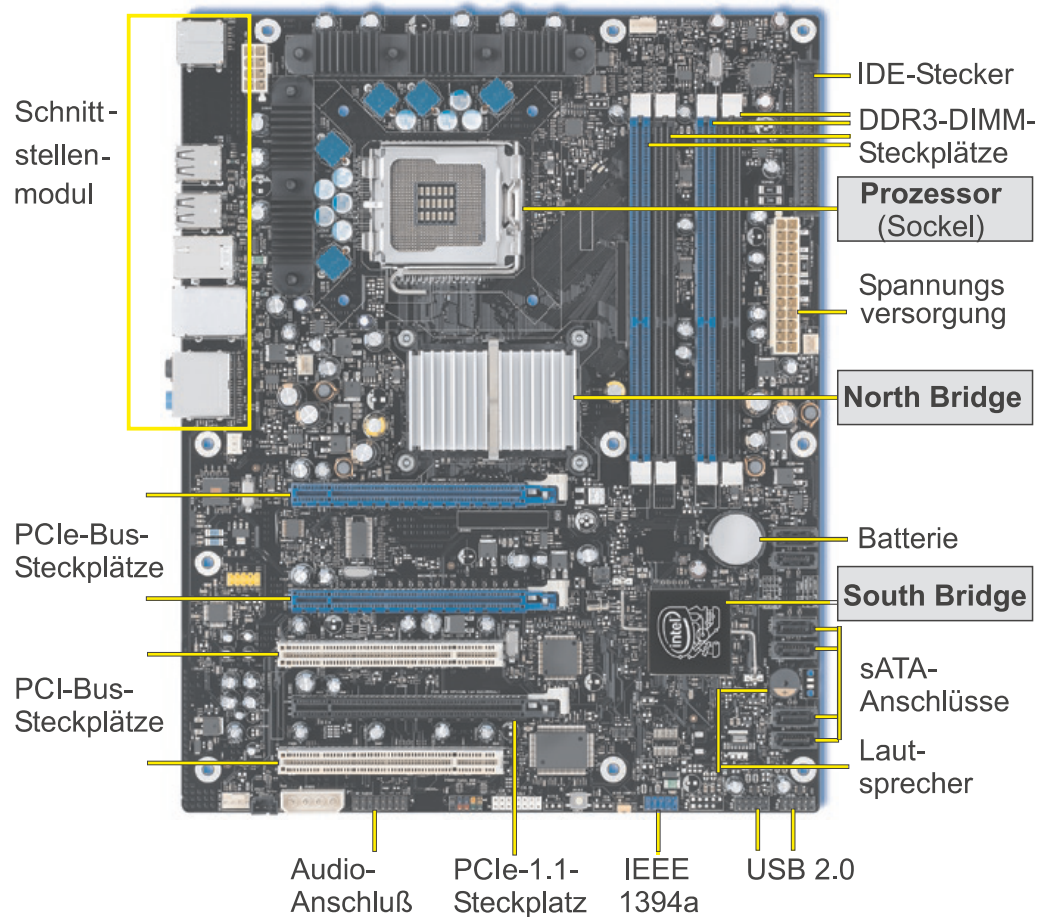


Abbildung 1.4: Photo einer Hauptplatine (*Intel Desktop Board DX48BT2*).

Die Hauptplatine eines PCs (ebenso wie seine Einsteckkarten) enthielten noch vor etwas mehr als zwei Jahrzehnten Dutzende von integrierten Bausteinen (*Integrated Circuits* – ICs). Die rasante Entwicklung der Höchstintegrations-technik (*Very Large Scale Integration* – VLSI) ermöglichte es seitdem, immer mehr Komponenten auf dem Prozessorchip selbst bzw. in sehr wenigen „Hilfs-

bausteinen" unterzubringen. Die wichtigsten dieser Bausteine, die zum Aufbau eines PCs benötigt werden und auf der Hauptplatine Platz finden, werden zusammenfassend als **Chipsatz** (*Chipset*) bezeichnet. Der erste dieser Chipsätze wurde im Jahre 1988 von der Firma *Chips and Technologies* auf den Markt gebracht. Seither bieten die Prozessorhersteller (vor allem AMD und Intel) sowie auf die Entwicklung von Chipsätzen spezialisierte Firmen kurz nach dem Erscheinen eines neuen Prozessors auch die dazu passenden Chipsätze an.

Chipsatz

Ein Chipsatz besteht meist aus ein bis drei Chips, die benötigt werden, um den Prozessor mit dem Speichersystem und Ein-/Ausgabebussen zu koppeln. Da diese drei Haupteinheiten mit unterschiedlichen Geschwindigkeiten arbeiten, benötigt man *Brückenbausteine* (*Bridges*), welche die vorhandenen Geschwindigkeitsunterschiede ausgleichen und für einen optimalen Datenaustausch zwischen den Komponenten sorgen. Die Brückenbausteine müssen auf die Zeitsignale (*Timing*) des Prozessors abgestimmt werden. Die im PC eingesetzten Bussysteme und Schnittstellen unterscheiden sich sehr stark in der Anzahl der Daten- und Adresssignale, der Taktfrequenzen und der verwendeten Spannungspegel sowie der zugrunde liegenden Busprotokolle. Aufgabe der Brückenbausteine ist insbesondere die elektrisch/physikalische Anpassung der verschiedenen Bussignale sowie die Berücksichtigung der unterschiedlichen Übertragungsleistungen.

Brückenbaustein

Der Chipsatz hat also großen Einfluss auf die Leistungsfähigkeit eines Computersystems und muss daher optimal auf den eingesetzten Prozessor und die verwendeten Speicher-/Bustypen zugeschnitten sein. Die Bausteine des Chipsatzes übernehmen im eigentlichen Sinne die Steuerung des Systems.⁶ Obwohl ein Chipsatz für eine bestimmte Prozessorfamilie entwickelt wird, kann er meist auch eine Vielzahl kompatibler Prozessoren unterstützen.

Chipsätze verfügen über z.T. sehr unterschiedliche Komponenten, Anschlüsse, Register und Funktionen. Es ist Aufgabe des sog. **BIOS** (*Basic Input/Output System*), diese Unterschiede vor dem Betriebssystem zu „verstecken“, das meist für viele Prozessortypen und Familien einsetzbar sein muss. Das BIOS ermöglicht dem Betriebssystem und den darunter laufenden Anwendungsprogrammen den Zugriff auf die Hardware-Komponenten. Dazu muss es genaue Kenntnisse über den Aufbau der Hauptplatine, die Anzahl der Steckplätze sowie die verwendeten Bausteine und Komponenten besitzen. Als Beispiele seien hier nur der Zugriff auf die Plattenlaufwerke und die Abfrage der Tastatur genannt. Abbildung 1.5 zeigt die Lage des BIOS zwischen dem Betriebssystem und der Hardware, im Wesentlichen repräsentiert durch den Prozessor und den Chipsatz. Als wesentliche Aufgaben des BIOS seien hier aufgeführt:

BIOS

- Ausführung eines PC-Selbsttests, der automatisch nach dem Einschal-

⁶Auf die speziellen Komponenten zur Steuerung und Überwachung der Versorgungsspannung, der Verlustleistung, der eingesetzten Lüfter und bestimmter physikalischer Größen und Einheiten (System-/Power-/Takt-„Management“) können wir aus Platzgründen leider nicht eingehen.

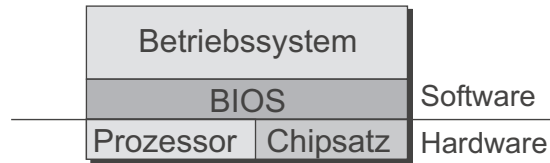


Abbildung 1.5: Das BIOS zwischen Betriebssystem und Hardware-Bausteinen.

ten des Systems aufgerufen wird (*Power-On Selftest* – POST). Dadurch werden z.B. die Größe des Hauptspeichers ermittelt und ein Test seiner Speicherzellen durchgeführt.

- Konfiguration der auf der Hauptplatine oder in den Steckplätzen eingesetzten Komponenten, insbesondere der am PCI- bzw. PCIe-Bus angeschlossenen Geräte.
- Ausführung eines *Setup*-Programms, durch das der Anwender BIOS-Daten ändern und Einfluss auf den Systembetrieb nehmen kann. Als Beispiel sei die manuelle Zuweisung von Interrupt-Kanälen zu bestimmten Komponenten genannt.

Abbildung 1.6 zeigt das Blockschaltbild einer Platine und die Lage und Verbindungen der Bausteine des Chipsatzes⁷. Häufig sind die wesentlichen Funktionen eines Chipsatzes (heute noch) auf zwei Brücken-Bausteine aufgeteilt, die wegen ihrer Lage auf der senkrecht stehenden Platine anschaulich als *North Bridge* und *South Bridge* bezeichnet werden.

- Die **North Bridge** verbindet den Prozessor mit allen Komponenten, die einen möglichst schnellen Datentransfer benötigen. Das sind insbesondere der Hauptspeicher und die Graphikeinheit. Da die North Bridge sich insbesondere um die Steuerung der Zugriffe auf den angeschlossenen Hauptspeicher kümmern muss, wird sie auch als Speicher-Controller-Hub (*Memory Controller Hub* – MCH) bezeichnet. Einige MCHs enthalten außerdem einen eigenen Graphikcontroller. Sie werden dementsprechend als *Graphics Memory Controller Hub* (GMCH) bezeichnet.
- Der zweite Baustein, die **South Bridge**, verbindet den Prozessor oder Hauptspeicher mit einer Reihe von integrierten oder extern hinzugefügten Controllern, die insbesondere zur Steuerung von Massenspeicher- oder Ein-/Ausgabegeräten dienen. Daher rührt ihre Bezeichnung als Ein-/Ausgabecontroller-Hub (*I/O Controller Hub* – ICH). Sie enthält dazu insbesondere eine Vielzahl von USB-2.0-Schnittstellen, über die heutzutage sehr viele externe Geräte an den PC angeschlossen werden können. Zusätzlich sichert sie die Kompatibilität zu älteren Systemkomponenten. Dazu enthält sie oft noch die vom „legendären“ IBM-AT-kompatiblen

⁷Die in der Abbildung verwendeten Bezeichnungen werden im weiteren Verlauf des Abschnitts erklärt.

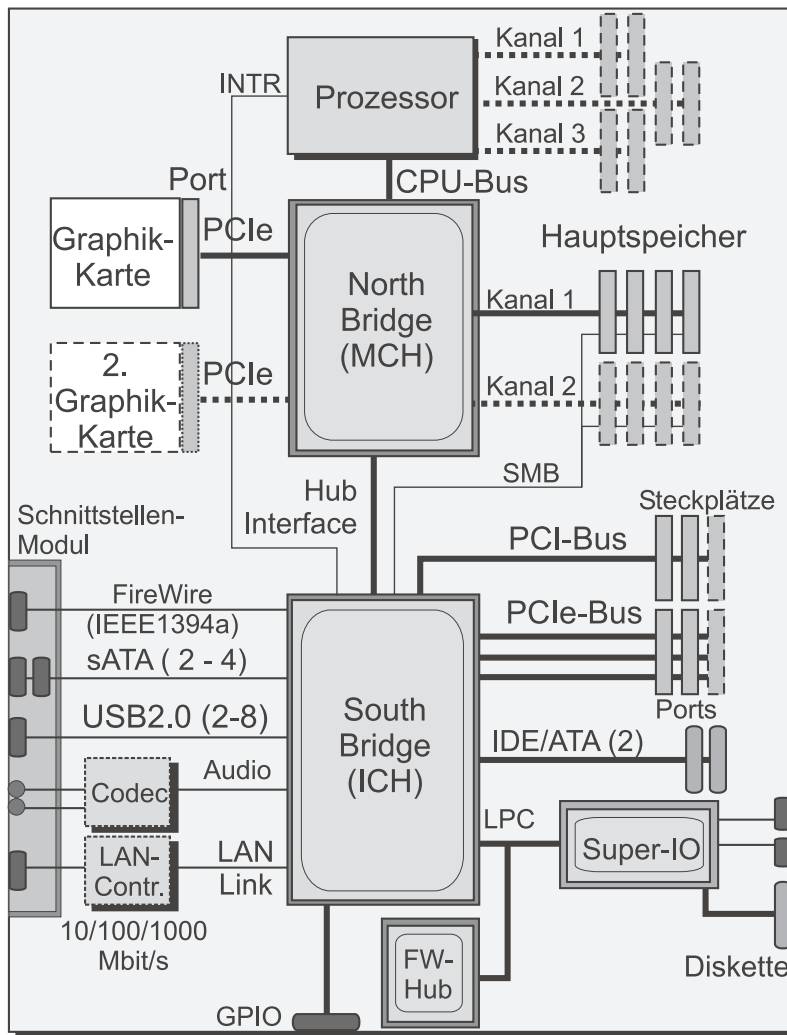


Abbildung 1.6: Blockschaltbild einer Hauptplatine mit Hub-Architektur.

PC eingeführten Komponenten, wie z.B. die batteriegepufferte Echtzeituhr (*Real Time Clock* – RTC).

- Häufig sind einige dieser einfachen Komponenten aber auch in einem besonderen Baustein integriert, dem **Super-I/O-Baustein**, der über die unten beschriebene LPC-Schnittstelle an die *South Bridge* angeschlossen wird. Die weitere Entwicklung der PC-Technik wird die Super-I/O-Bausteine voraussichtlich überflüssig machen, da einerseits immer mehr Komponenten zusätzlich in die *South Bridge* integriert werden können, andererseits aber auch immer mehr Geräte über den USB an den PC angeschlossen und so einige Schnittstellen überflüssig werden. Neben den bereits erwähnten Komponenten stellt der Super-I/O-Baustein oft noch alle oder einige der folgenden Schnittstellen und Komponenten zur Verfügung, auf die wir jedoch im Rahmen dieses Kurses nicht näher eingehen können:

– eine Infrarot-Schnittstelle als weit verbreitete „drahtlose“ serielle

- Schnittstelle (*Infrared Data Association – IrDA*),
- einen Tastatur- und Maus-Controller,
 - einen *Floppy-Disk Controller* (FDC),
 - einen so genannten MIDI-Port (*Musical Instrument Digital Interface*) zur digitalen Steuerung von Musikinstrumenten,
 - einen Hardwaremonitor zur Überwachung des Rechnerzustands über Temperaturfühler und Spannungsmessern sowie zur Steuerung und Regelung der eingesetzten Lüfter,
 - eine Komponente zur Steuerung und Regelung der Versorgungsspannung und der Leistungsaufnahme (*Power Management*).
- Das oben beschriebene BIOS befindet sich in einem Festwertspeicher, dem BIOS-ROM, auf der Hauptplatine, der eine Speicherkapazität von 4 bis 8 Mbit hat und im sog. **Firmware Hub** (FWH) untergebracht ist. Wegen der geringen Zugriffsgeschwindigkeiten dieser Speichertypen wird der Inhalt des BIOS-Speichers nach dem Einschalten des PCs aus dem Festwertspeicher ausgelesen und in einem besonderen Bereich des Hauptspeichers abgelegt, von dem aus er schneller bearbeitet werden kann (*Shadowing*). Üblicherweise enthält der FWH noch eine Hardwarekomponente zur Erzeugung von Pseudo-Zufallszahlen (*Random Number Generator – RNG*), die z.B. für Verschlüsselungsalgorithmen benutzt werden können. Der FWH wird gewöhnlich im Multiplexbetrieb gemeinsam mit dem Super-I/O-Baustein über die unten beschriebene LPC-Schnittstelle angesprochen.

Hub Interface

Die beiden Brückenbausteine – North und South Bridge – sind heute durch eine schnelle dedizierte Verbindung miteinander gekoppelt, die als **Hub Interface** bezeichnet wird. Sie ist sehr viel leistungsfähiger als bei älteren Chipsätzen, bei denen die North Bridge und die South Bridge sowie alle Ein-/Ausgabeschnittstellen über den relativ langsamen PCI-Bus, der eine maximale Übertragungsrate von 133,33 MB/s erreichte, angebunden wurden. Bei Intel wird diese Verbindung als DMI (*Direct Media Interface*) bezeichnet und überträgt maximal 2 GB/s⁸. AMD (*Advanced Micro Devices*) setzte dafür früher den eigenentwickelten *Hypertransport*-Bus ein, der maximal bis zu 52 GB/s übertragen soll. Bei neueren Chipsätzen verwendet AMD jedoch einen 4×4 Leitungen breiten *PCI-Express-Bus* (PCIe-x4), der maximal 4 GB/s übertragen kann (s. Unterabschnitt 1.3.2.). Wie wir aus der Abbildung 1.4 sehen können, muss der MCH mit einem eigenen Kühlkörper ausgestattet werden, da er mit sehr hohe Taktraten arbeitet. Dagegen kommt der ICH meist ohne Kühlkörper aus.

Hub-Architektur

Zusammenfassend spricht man bei neueren Chipsätze meist auch von einer **Hub-Architektur** (*Hub Architecture*). Dabei ist abzusehen, dass durch die Fortschritte der Halbleiter-Integrationstechnologie konsequenterweise bereits

⁸GB/s: Gigabyte/Sekunde, also 10⁹ Bytes/Sekunde.

in naher Zukunft die beiden Brückenbausteine, North Bridge und South Bridge, zu einem einzigen *Hub*-Baustein zusammengefasst werden. So wird erwartet, dass die Firma Intel bereits Ende 2009 einen Ein-Chip-Chipsatz auf den Markt bringen wird.

1.3.2 North Bridge

Wegen ihrer weit reichenden Funktionen wird die North Bridge auch als *System Controller Hub* bezeichnet. Sie muss den Datenfluss zwischen den verschiedenen Komponenten steuern und setzt dazu Schreib- und Leseanforderungen des Prozessors, des Graphikcontrollers oder einer Komponente an der South Bridge in Speicher-Buszyklen um. Dazu muss die North Bridge die Protokollanpassungen zwischen dem Prozessorbus, dem Speicherbus und der Graphikcontroller-Schnittstelle (s.u.) vornehmen. Zum Geschwindigkeitsausgleich speichert sie alle transportierten Daten zwischen. Dies geschieht in Registersätzen, die als Warteschlangen organisiert sind (*First in, First out* – FIFO) und für jede Übertragungsrichtung (*Read/Write* – RD/WR) und Quelle/Ziel-Kombination getrennt vorhanden sind. Die Puffer besitzen unterschiedliche Größen und erlauben mit ihren dediziert ausgelegten Verbindungen den simultanen Transport von Daten.

Die Verbindung des Prozessorbausteins mit der North Bridge wird über den bereits genannten Prozessorbus vorgenommen, der auch als CPU-Bus oder – anschaulich – als *Front Side Bus* (FSB) bezeichnet wird. In den Anfangszeiten der Chipsätze wurde dazu der Systembus des Prozessors, bestehend aus Adress-, Daten- und Steuerbus, verwendet. Zur Erhöhung der Leistungsfähigkeit ersetzte die Firma AMD den Systembus aber schon seit Jahren durch ihre Hypertransport-Verbindung, von der gleich drei Schnittstellen auf den Prozessoren zur Verfügung gestellt werden.

Front Side Bus

HyperTransport ist eine Technologie, die für den Einsatz an verschiedensten Stellen einer Hauptplatine vorgesehen ist. Dabei handelt es sich um eine Punkt-zu-Punkt-Verbindung, die über zwei getrennte unidirektionale Pfade eine Vielzahl von Halbleiterbausteinen – also Prozessoren, Brücken, Speichereinheiten und Peripheriekomponenten – im Vollduplex-Betrieb miteinander koppelt. Die Verbindungspfade sind als parallele Busse ausgelegt. Ihre Breite kann in Abhängigkeit von den angeschlossenen Komponenten 2, 4, 8, 16 oder 32 Bit betragen, wobei die Verbindungen der beiden Übertragungsrichtungen unterschiedliche Breiten haben können. In HyperTransport-Systemen sind Taktfrequenzen bis zu 800 MHz möglich, wobei eine Zweiflanken-Übertragung (*Double Data Rate* – DDR, *Doubled Pumped*) eingesetzt wird. Die Übertragungsrate pro Richtung liegt damit bei 400 bis 1.600 MegaTransfers pro Sekunde (MT/s). Sie entspricht einer Datenrate von 100 bis 6.400 MB/s für jede der beiden Richtungen einer Verbindung, also einer maximalen Gesamtrate von 12,8 GB/s. Die Übertragung der Informationen geschieht in Form von kurzen Paketen mit einer maximalen Länge von 64 Bytes. Dabei werden Anforderungs-, Antwort- und Rundspruchpakete unterschieden, die jeweils Befehle, Adressen und Da-

Hypertransport

LVDS	<p>ten enthalten können. Zur Übertragung der Signale auf den Busleitungen wird das LVDS-Verfahren (<i>Low Voltage Differential Signalling</i>) verwendet, das die Signale über Leitungspaare mit entgegengesetztem Signalpegel und niedrigen 1,2V-Spannungsdifferenzen schickt. (Dieses Verfahren dient zur Unterdrückung von Fehlern, die durch elektrische Störungen hervorgerufen werden. Diese Störungen wirken in der Regel auf beide Leitungen in derselben Weise ein und können daher vom Empfänger durch Differenzbildung herausgefiltert werden.)</p>
QuickPath Interconnect	<p>Die Firma Intel hingegen hielt sehr lange an ihrem speziellen Systembus, dem <i>Front Side Bus</i> (FSB) des Pentium 4, fest. Erst in der neuesten Prozessorgeneration, dem Intel Core i7, hat auch Intel den Übergang zu einer speziellen Punkt-zu-Punkt-Schnittstelle zur North Bridge vollzogen. Der QuickPath Interconnect (QPI) besteht aus zwei einzelnen Verbindungen (<i>Links</i>) für jede Richtung des Datentransfers. Jeder Link überträgt 20 unidirektionale Signale in differenzieller Form, d.h. jeweils auf einem Leitungspaar in unterschiedlichen logischen Pegeln. Dazu kommt für jede Richtung noch ein Leitungspaar für die Übermittlung eines Taktsignals, sodass der QPI insgesamt aus 84 Leitungen besteht. Von den 20 Datenleitungen werden 16 für die parallele Übertragung von Zwei-Byte-Daten benutzt, die restlichen vier werden zur Fehlerkorrektur und zur Kontrolle der Übertragungen eingesetzt. Der QPI arbeitet mit (zunächst) 3,2 GHz, wobei nach dem Zweiflankenverfahren (<i>Double Data Rate – DDR</i>) beide Flanken des Taktes zur Übertragung verwendet werden. Damit sollen nun Übertragungsraten bis zu 25,6 GB/s ermöglicht werden, davon je 12,8 GB/s für jede Übertragungsrichtung.</p>
Speicher-Controller	<p>Wesentlicher Bestandteil konventioneller North Bridges ist der Speicher-Controller (<i>Memory Controller</i>), der über ein oder zwei unabhängige Schnittstellen („Kanäle“) den Zugriff auf die Speichermodule des Hauptspeichers erlaubt. Über jede Schnittstelle können Daten mit einer Übertragungsrate von max. 12,8 GB/s geschrieben oder gelesen werden. Der Controller erzeugt – oft für unterschiedliche Typen von Speicherbausteinen – alle benötigten Steuersignale und übernimmt ggf. das Auffrischen der dynamischen Speicherbausteine (<i>Refresh</i>). Diese speichern die Information in winzigen Kondensatoren und würden ohne diese Maßnahme im Sekundenbereich ihre Information verlieren. Bei Verwendung eines ECC-geschützten Speichers (<i>Error Correcting Code</i>) übernimmt der Speicher-Controller die Überprüfung und Reaktion auf Speicherfehler durch spezielle zusätzliche ECC-Bits. Der Speicher-Controller enthält Puffer zur Bearbeitung mehrerer Schreib-/Lesezugriffe und sorgt für deren geordnete Abarbeitung. Dadurch werden insbesondere Ladezugriffe (<i>Line Fill</i>) auf den</p>
Cache	<p>schnellen Zwischenspeicher, dem <i>Cache</i>, unterstützt. Auf den Aufbau der Speichermodule, die zur Realisierung des Hauptspeichers eingesetzt werden, gehen wir in einem eigenen Unterabschnitt 1.3.4 ausführlich ein.</p>
Speicherkanal	<p>Bereits mit dem Athlon 64 begann die Firma AMD damit, den Speicher-Controller aus der North Bridge in den Prozessorchip selbst zu verlagern und so der CPU über dedizierte Speicherschnittstellen („Kanäle“) mit jeweils 64</p>

Bit Breite einen schnelleren konfliktfreien Zugriff auf den Speicher zu ermöglichen. Diesen Schritt hat die Firma Intel mit ihrer Prozessorfamilie Intel Core i7 nun nachgeholt und ermöglicht den Speicherzugriff sogar über drei unabhängige Kanäle. Damit wird eine maximale Übertragungsrate von zusammen bis zu 25,6 GB/s erreicht. In Abbildung 1.6 ist die Integration des Speicher-Controllers in den Prozessorbaustein gestrichelt angedeutet.

Die zweite wichtige Komponente, die über die North Bridge angesteuert wird, ist die **Graphikeinheit**, die aus einem oder zwei Graphikcontrollern besteht⁹. Der Anschluss der Graphikcontroller an die North Bridge geschieht heutzutage meist über den *PCI-Express*, auch als PCIe bezeichnet, der als skalierbare Variante des älteren PCI-Busses zuerst in den Intel-Chipsätzen eingeführt wurde. Die PCIe-Verbindung wird nicht mehr als paralleler Bus ausgeführt, sondern besteht aus einer oder mehreren bidirektionalen seriellen Verbindungen, die als *Lanes* bezeichnet werden. Jede *Lane* stellt (nach der Spezifikation 2.0) eine Nutz-Transferrate¹⁰ von 500 MB/s je Richtung bereit. Um auch dem Leistungsbedarf künftiger Graphikanwendungen gerecht zu werden, wurden für den Anschluss von Graphikkarten von Anfang an gleich 16 *Lanes* verwendet, die Übertragungen mit 16-facher Geschwindigkeit erlauben. Die Schnittstelle, der Graphikport, wird dementsprechend mit PCIe-x16 bezeichnet und ermöglicht eine maximale Übertragungsrate von ca. 8 GB/s in jeder Richtung, also zusammen 16 GB/s. Graphikeinheit
PCI-Express

Bei Chipsätzen für PCs im Niedrig-Kosten-Bereich oder für den Einsatz in tragbaren Geräten (*Laptops, Notebooks* usw.) ist der Graphikcontroller häufig in der North Bridge selbst integriert, die dann – wie bereits gesagt – als *Graphics Memory Controller Hub* (GMCH) bezeichnet wird.

1.3.3 South Bridge

Die Hauptaufgabe der *South Bridge* ist es, die Kommunikationsverbindungen und -vorgänge zwischen den unterschiedlichen Ein-/Ausgabeeinheiten zu regeln. Die Anforderungen an die Übertragungsgeschwindigkeiten dieser Verbindungen sind dabei – gemessen an den über die North Bridge laufenden Übertragungen – relativ gering. Als weitere Aufgabe stellt die South Bridge eine Reihe von internen Controllern zur Verfügung, die seit den Anfangstagen des PCs dazugehören, wie z.B. einen Zeitgeber/Zähler (*Timer/Counter*), eine batteriegepufferte Echtzeituhr (*Real Time Clock* – RTC) mit dem sog. CMOS-RAM zur Speicherung wichtiger Systemdaten sowie einen Tastatur-, DMA- (*Direct Memory Access*) und Interrupt-Controller (*Advanced Programmable Interrupt Controller* – APIC). Häufig bietet sie auch allgemein verwendbare digitale Ein-/Ausgabeleitungen (*General Purpose I/O* – GPIO), die der Anwender unter Programmkontrolle für beliebige Steuer- und Abfrageaufgaben einsetzen kann. Für die Kommunikation mit den Ein-/Ausgabegeräten stellt die South Bridge

⁹Der Einsatz von zwei getrennten, aber verzahnt zusammen arbeitenden Graphikcontrollern wird insbesondere von Computerspielern geschätzt.

¹⁰d.h. ohne Anrechnung von eingefügten Steuerbits

eine ganze Reihe von Standard-Ein-/Ausgabeschnittstellen zur Verfügung, die wir nun kurz behandeln wollen.

- **Die USB-2.0-Schnittstellen**

Der USB 2.0 (*Universal Serial Bus*) ist eine Schnittstelle zwischen Computer und Peripheriegeräten (z.B. Drucker, Scanner usw.), die von einem Firmenkonsortium definiert wurde (u.a. Compaq, IBM, DEC, Intel, Microsoft) und als Ziel die einfache Erweiterbarkeit des PCs um unterschiedliche Peripheriegeräte ohne das früher übliche Kabelgewirr hatte. Der Anschluss der Geräte geschieht über eine kostengünstige Schnittstelle mit einheitlichen billigen Steckern; die Übertragung läuft seriell über ein abgeschirmtes 4-Draht-Kabel, über das auch die Spannungsversorgung für Geräte mit niedrigem Leistungsbedarf (< 500 mA) geführt wird. An den so genannten „Wurzelknoten“ (*Host Controller, Root Hub*) können bis zu 127 Geräte angeschlossen werden, die in Form eines Baumes angeordnet sind: Die „Blätter“ werden von den Endgeräten, die Verzweigungen durch die *Hubs* (engl. für Nabe, Mittelpunkt, Kern...) gebildet. Das sind spezielle externe Geräte oder integrierte Einheiten mit einer Schnittstelle in Richtung des Wurzelknotens (*Upstream Port*) und bis zu acht Schnittstellen in Richtung der Endgeräte (*Downstream Ports*). Ein Hauptvorteil von USB liegt darin, dass neue Geräte bei laufendem Rechner und ohne Installation von Gerätetreibern (*Hot Plug and Play*) hinzugefügt werden können. Dazu überwacht ein *Hub* alle an ihn angeschlossenen Geräte und ihre Versorgungsspannung. Er informiert den *Host Controller* über alle Änderungen, z.B. über das Entfernen oder Hinzufügen eines neuen Gerätes. Er kann jeden *Downstream Port* individuell aktivieren, deaktivieren oder zurücksetzen. Zwischen dem Wurzelknoten und einem Endgerät dürfen maximal sieben Kabelsegmente mit einer Gesamtlänge von 35 m, also maximal sechs *Hubs*, liegen.

Die USB-Schnittstelle überträgt Daten in drei Geschwindigkeiten, die in gemischter Form eingesetzt werden können: 1,5 Mbit/s (*Low Speed*), 12 Mbit/s (*Full Speed*) und 480 Mbit/s (*High Speed*), was im letzten Fall einer Rohdatenrate von maximal 60 MB/s entspricht. Die gesamte Übertragung im USB wird vom *Host Controller* gesteuert. Dazu fragt er in einer festgelegten Reihenfolge, aber mit unterschiedlicher Wiederholrate, alle angeschlossenen Geräte nach Übertragungswünschen ab. Dieses so genannte *Polling* geschieht in Zeitrahmen von 1 ms, die für die *High-Speed*-Übertragung noch einmal in acht 125- μ s-Rahmen unterteilt werden. Die Daten werden in Form von Datenblöcken, sog. Paketen, versendet. In jedem Rahmen gibt es reservierte Zeitschlitze für unterschiedliche Datentypen und Übertragungen:

- Kontinuierlich und in Echtzeit anfallende Daten, die keine Unterbrechung und Verzögerung erlauben, werden in Form der **isochro-**

Root Hub

Hot Plug
and Play

Low Speed,
Full Speed,
High Speed

nen Übertragung¹¹ ausgetauscht. Es findet keinerlei Fehlerüberwachung oder erneute Übertragung eines fehlerhaften Datenpaket statt. Beispiele für solchermaßen übertragene Daten sind Sprach-, Audio- und Video-Daten. isochrone Übertragung

- Als sog. **Interruptdaten** werden nicht periodisch, sondern spontan auftretende Datenmengen gesendet, die z.B. von der Tastatur oder der Maus stammen. Hier findet eine Fehlererkennung mit eventueller Wiederholung des Pakets statt.
- Zu den so genannten **Steuerdaten** (*Control Data*) zählen alle Daten zur Identifikation, Konfiguration und Überwachung der Geräte und der *Hubs*.
- Massendaten, d.h. größere Datenmengen ohne Echtzeitanforderungen, werden mit der **Bulk-Übertragung** transportiert. Hier findet eine Fehlererkennung mit eventuellen Wiederholungsversuchen statt. Typische Geräte für diese Übertragungsart sind Drucker, Scanner und Modems.

Im USB wird der Erhalt jedes Pakets vom Empfänger quittiert. Dazu hat der drei Möglichkeiten: Er kann den fehlerfreien Erhalt durch ein ACK-Quittungspaket bestätigen (*Acknowledge*) bzw. den fehlerhaften Fall durch das Auslassen dieser Quittung anzeigen. Durch ein NAK-Paket (*Non Acknowledge*) kann er mitteilen, dass momentan kein Senden oder Empfangen eines Pakets möglich ist. Durch ein STALL-Paket wird angezeigt, dass das angesprochene Gerät außer Betrieb oder ein Eingriff des *Host Controllers* nötig ist. Quittungspaket

• Die FireWire-Schnittstelle (IEEE 1394)

Der IEEE-1394-Bus ist eine standardisierte Weiterentwicklung der FireWire-Schnittstelle der Firma Apple¹². Typische Anwendungen liegen in den Bereichen Audio, Video und Multimedia, wo man ihn z.B. in Festplatten, CD-ROM- und DVD-Laufwerken und -Brennern findet. So wird er insbesondere als i.Link in CamCordern häufig eingesetzt. Der Standard IEEE 1394a sieht Übertragungsraten bis zu 400 Mbit/s vor, der Standard IEEE1394b solche bis 3200 Mbit/s. Dabei unterstützt er – wie der USB – neben der asynchronen auch die isochrone Übertragung. Bei der asynchronen Übertragung wird wiederum jedes Paket vom Empfänger durch ein Quittungspaket (ACK) beantwortet und im Fehlerfall automatisch wiederholt. Bei der isochronen Übertragung wird auf diese Quittierung verzichtet. Andere Gemeinsamkeiten mit dem USB sind die kostengünstigen Stecker und Verbindungskabel, die einfache Erweiterbarkeit des Systems, die (eingeschränkte) Spannungsversorgung über das Anschluss- i.Link-Schnittstelle

¹¹ Isochron bedeutet sinngemäß: zum gleichen Zeitpunkt im Zeitrahmen auftretend.

¹² Vereinfachend bezeichnen wir im Weiteren den Bus meist nur noch als FireWire.

kabel, das Hinzufügen bzw. Entfernen von Geräten während des Betriebs (*Hot Plug and Play*).

Anders als eine USB-Vernetzung hat ein System, das auf dem FireWire basiert, keine Baumstruktur. Hingegen lässt der FireWire fast beliebige Netzstrukturen zu – solange dabei keine Schleifen auftreten. Alle Verbindungen sind Punkt-zu-Punkt-Verbindungen, wobei in den Endgeräten Verzweigungen realisiert werden können. Dabei kann jeder Knoten im FireWire bis zu 27 Anschlüsse (*Ports*) für weitere Knoten besitzen. Zur Kopplung von FireWire-Bussen können aber auch externe Einheiten, sog. *Repeater* oder Brücken (*Bridges*), eingesetzt werden. Insgesamt kann ein FireWire-System maximal 1023 Teilbusse mit jeweils höchstens 63 Knoten umfassen. Auf den Verbindungsleitungen können unterschiedliche Übertragungsgeschwindigkeiten verwendet werden. Die Knoten im FireWire sind Rechner oder Endgeräte, wobei Busse aber auch ohne Rechner arbeiten können. Das heißt, dass – anders als beim USB – eine Datenübertragung auch direkt zwischen Endgeräten stattfinden kann. Das Bussystem ist selbstkonfigurierend, d.h. nach dem Einschalten oder Rücksetzen ermitteln die Knoten selbst, wer von ihnen die Funktion des Wurzelknotens (*Root Node*) wahrnehmen darf. Die maximale Entfernung zwischen zwei Knoten beträgt beim FireWire mit Kupferkabel-Verbindungen ungefähr 72 m, durch Einsatz einer Glasfaserverbindung können bis zu 1600 m überbrückt werden. Dabei dürfen zwischen zwei Knoten höchstens 16 Kabelsegmente liegen.

- **Die PCI-Bus-Schnittstelle**

Der PCI-Bus (*Peripheral Component Interconnect*) war lange Zeit der am weitesten verbreitete Busstandard für Ein-/Ausgabekarten. Er wurde ursprünglich von Intel eingeführt. Später fand man aber PCI-Steckplätze bei allen Desktop-Computern, d.h. PCI wurde auch durch Chipsätze anderer Prozessorhersteller unterstützt. Der PCI-Bus überträgt die Daten entweder auf einem 32-Bit-Datenbus mit (gerundet) 33,33 MHz oder einem 64-Bit-Datenbus, der mit (gerundet) 66,67 oder 133,33 MHz (*extended PCI* bzw. PCI-X) getaktet wird. Dabei ist der PCI-X kein Bus im herkömmlichen Sinne mehr, sondern eine Punkt-zu-Punkt-Verbindung zum Anschluss einer einzigen Komponente. Aus den Kenndaten ergibt sich eine Datentransferrate von 533,33 MB/s bis zu 1,067 GB/s.¹³ Der PCI-Bus wird auf modernen Hauptplatinen nur noch aus Kompatibilitätsgründen als „Erblast“ (*Legacy*) implementiert und wird wohl über kurz oder lang vom Markt verschwinden. Deshalb wollen wir ihn im Rahmen dieses Kurses nicht weiter beschreiben.

- **Die PCIe-Schnittstellen**

Das Grundkonzept des PCIe (auch: PCI-E) wurde bereits im Unterabschnitt 1.3.2 kurz beschrieben. Der PCIe wurde ab 2004 von der Firma

¹³Genauere Werte bekommt man, wenn man – anstatt mit den gerundeten Datentransferraten – mit den entsprechenden Schwingungsdauern 30, 15 bzw. 7,5 ns rechnet.

Intel eingeführt; inzwischen werden seine Spezifikationen von einer Firmengruppe (*PCI Special Interest Group* – PCI-SIG) betreut, der fast alle namhaften Chiphersteller angehören. Beim PCIe handelt es sich um eine skalierbare, d.h. den Anforderungen des Einsatzbereichs anpassbare Anzahl von seriellen Punkt-zu-Punkt-Verbindungen, den sog. *Lanes* (Bahn, Weg), die die angeschlossenen Bausteine über schnelle Schaltungen mit dem Computersystem verbinden. Durch die Bündelung von mehreren parallelen PCIe-*Lanes* können leicht verschiedene, den jeweiligen Erfordernissen angepasste Übertragungsbandbreiten realisiert werden. Die Anzahl der *Lanes* einer Verbindung wird mit einem kleinem vorangestellten x angegeben. So sind also Systeme mit PCIe-x1, PCIe-x2 bis zu PCIe-x32 möglich. (Im PC-Bereich sind bis heute jedoch nur Systeme bis zu PCIe-x16 realisiert.) Durch die Anpassung der Anzahl der *Lanes* an die Erfordernisse einer Verbindung spart man u.U. sehr viele Verbindungsleitungen, denn insgesamt werden für eine *Lane* nur vier Leitungen benötigt, je zwei für eine Richtung.¹⁴ Durch diesen drastischen Wegfall von Leitungen vereinfachen und verbilligen sich auch die Steckverbindungen. Die sind so realisiert, dass eine Erweiterungskarte mit n *Lanes* auch in einen Slot für m *Lanes* eingesetzt werden kann, solange $m > n$ ist.

Lane

Anders als beim Vorgänger, dem PCI-Bus, der die vom Prozessor ausgegebenen Adressen und Daten direkt übertrug, werden im PCIe die Daten in Form von Paketen übertragen. Das sind Datenblöcke, die durch einen Paketkopf mit Quelladressen und Paketnummer sowie eine Prüfsumme am Ende (*Cyclic Redundancy Check* – CRC) ergänzt werden. Werden durch die Prüfsumme Übertragungsfehler angezeigt, so fordert der PCIe-Controller automatisch eine erneute Aussendung desselben Pakets an. Durch die Paketnummer wird sichergestellt, dass das erneut ausgesendete Paket vom Empfänger in die richtige Reihenfolge gesetzt werden kann, auch wenn bereits Folgepakete eingetroffen sind.

Pakete

Im Gegensatz zum älteren PCI-Bus gibt es bei PCI-Express keine Einsteckplätze (*Slots*) an einem gemeinsamen Bus, sondern *geschaltete Ports*. Dies bedeutet, dass den einzelnen PCI-Express-Karten stets die volle Bandbreite zur Verfügung steht, da hier keine Zugriffskonflikte wie beim PCI-Bus auftreten können. Die South Bridge ist dabei in der Lage, simultan über mehrere PCIe-Verbindungen Daten und das in beiden Richtungen – vom bzw. zum Gerät – zu übertragen. Dazu verwendet sie einen sog. Kreuzschienschalter (*Crossbar Switch*), der es erlaubt, der mehrere Quellen von Datenübertragungen mit ihren jeweilige Zielen gleichzeitig verbinden kann.

Kreuzschienschalter

¹⁴Auf jedem Leitungspaar werden die Signale zur Erhöhung der Störsicherheit differentiell übertragen, d.h. mit jeweils entgegengesetztem logischen Pegel. Störungen wirken sich in der Regel auf beide Leitungen gleichartig aus und können daher durch die Differenzbildung der Pegel herausgefiltert werden.

PCIe-x32	<p>Die PCIe-Spezifikation sieht auch vor, dass Einsteckkarten im laufenden Betrieb gewechselt werden können (<i>Hot Plugging</i>). Von dieser Fähigkeit könnten vor allem mobile Systeme wie Notebooks profitieren. Neben der im Unterabschnitt 1.3.2 erwähnten Verbindung von Graphikadapter mittels PCIe-x16 sind im Serverbereich durch den Maximalausbau von 32 <i>Lanes</i>, PCIe-x32 genannt, auch bidirektionale Hochgeschwindigkeitsverbindungen mit bis zu 16 GB/s pro Übertragungsrichtung, also insgesamt 32 GB/s möglich.</p>
ATA	<p>• Die IDE-Schnittstellen</p> <p>Die IDE-Schnittstelle ist technisch überholt und wird für neue Festplatten nicht mehr verwendet. Da sie aber auch auf modernen Hauptplatinen noch vorhanden ist (vgl. Abbildung 1.4), soll sie hier kurz beschrieben werden. IDE (<i>Integrated Drive Electronics</i>) ist eine standardisierte Schnittstelle zum Anschluss von nichtflüchtigen Speichermedien, wie Festplattenlaufwerken, CD-ROMs und DVD-Laufwerken. Sie ist auch unter dem Namen ATA (<i>Advanced Technology Attachment</i>) bekannt. Die Beschränkung auf Plattengrößen von 528 MB wurde durch die Erweiterung zu EIDE (Extended IDE) aufgehoben. Die maximale Datenrate des EIDE-Busses 133 MB/s. Man muss allerdings beachten, dass diese Datenrate nur dann erreicht wird, wenn die Laufwerkselektronik die Daten bereits in ihrem internen (Cache-) Speicher hat. Die permanente Datenrate zwischen Festplatte und Laufwerkselektronik liegt deutlich unter dem o.g. Wert.</p>
IDE-Kanal	<p>Das <i>IDE Interface</i> bietet zwei getrennte Schnittstellen („Kanäle“) für den Anschluss von Massenspeichergeräten, also Festplatten- (<i>Hard Disk Drive</i> – HDD), CD-ROM-, DVD-Laufwerken (<i>Digital Versatile Disk</i>) und natürlich die immer beliebter werdenden Programmiergeräte für CD-ROMs oder DVDs („Brenner“). Die Bezeichnung IDE (<i>Integrated Drive Electronics</i>) zeigt an, dass diese Schnittstelle Geräte mit integrierten Controllern verlangt und selbst keinerlei Ansteuerlogik zur Verfügung stellt. Die IDE-Schnittstellen im PC wurden von der ANSI (<i>American National Standards Institute</i>) standardisiert. Diese „genormten“ Schnittstellen wurden zuerst im IBM-AT-PC eingesetzt und tragen daher die Bezeichnung ATA (<i>Advanced Technology Attachment</i>). Die anschließbaren Geräte werden dementsprechend ATAPI-Geräte (<i>ATA Packet Interface</i>) genannt.</p>
ATAPI	
Master, Slave	<p>Die beiden o.g. Kanäle werden als primärer und sekundärer Kanal (<i>Primary, Secondary Channel</i>) bezeichnet und erlauben jeweils den Anschluss von bis zu zwei Geräten. Diese werden <i>Master</i> und <i>Slave</i> genannt. Sie müssen ihre Funktion durch kleine Steckbrücken auf ihrer Platine und ihre Platzierung in den entsprechenden Steckplatz zugewiesen bekommen. Jedes der maximal 4 IDE-Geräte kann unabhängig voneinander durch die IDE-Schnittstelle aktiviert oder deaktiviert werden. Die Deaktivie-</p>

zung versetzt die Leitungen des „abgeschalteten“ Gerätes in den (hochohmigen) *Tristate*-Modus. In diesem Modus kann das Gerät während des Betriebs des PCs aus dem Rechner entfernt bzw. (wieder) eingesetzt werden (*Hot Swap*).

Die ANSI hat im Laufe der Jahre eine ganze Reihe von Standards der ATA-Schnittstelle erstellt, die sich insbesondere durch die Übertragungsleistung der Schnittstelle unterscheiden. Üblich sind heute die Standards Ultra-ATA/66 und Ultra-ATA/100, die (theoretisch) eine maximale Übertragungsrate von 66 bzw. 100 MB/s erreichen. Diese Raten werden jedoch nur im DMA-Modus erreicht, bei dem der Gerätecontroller als *Bus Master* selbst die Datenübertragung durchführt. (Daher stammt auch die häufig verwendete Bezeichnung: UltraDMA – UDMA.) Außerdem werden sie nur bei Lesezugriffen erreicht. Schreibzugriffe ermöglichen nur eine um ca. 10 % geringere Übertragungsrate (88,9 MB/s). Noch langsamer sind die sog. PIO-Zugriffe (*Programmed Input/Output*), bei denen der Prozessor jedes Datum selbst übertragen muss. Hier werden maximal 16 MB/s erreicht.

Die IDE-Schnittstellen können in zwei verschiedenen Modi arbeiten:

- Im sog. *Legacy Mode* müssen den Geräten der IDE-Kanäle bestimmte Eingänge des Interrupt-Controllers fest zugewiesen werden. Wie weiter unten beschrieben, sind dies IRQ14 und IRQ15. Außerdem werden die Steuer- und Statusregister ihrer Controller und festgelegten Adressen im Ein-/Ausgabe-Adressbereich (*I/O Address Space*) des Prozessors angesprochen. Legacy Mode
- Im *Native Mode* werden sie über spezielle Register in ihrem Konfigurationsbereich definiert und benötigen daher keine festgelegten Interrupt-Eingänge und I/O-Adressen. Native Mode

• Die serielle ATA-Schnittstelle (SATA, eSATA)

Das *Serial ATA Interface (SATA Interface)* wurde aus dem oben beschriebenen IDE/ATA-Standard entwickelt und dient wie dieser dem Datenaustausch mit nichtflüchtigen Speichermedien. Um die Zahl der benötigten Adern zu verringern und damit die Kabelführung zu vereinfachen, wurde ein serielles Übertragungsprotokoll eingeführt. Kompatibilität wird durch SATA/ATA-Adapter erreicht, über die SATA-Geräte auch an der IDE-Schnittstelle eingesetzt werden können (*Standard-ATA Emulation*).

Während die erste SATA-Spezifikation eine Datenrate von 150 MB/s vorsah, arbeitet der neue Standard SATA Revision 2.x (bzw. SATA 3Gb/s+) bereits mit der doppelten Datenrate von 300 MB/s, was einer Brutto-Datenrate von ca. 3 Gbit/s entspricht. Daraus resultiert die gebräuchliche

Bezeichnung SATA/300.¹⁵ Um diese hohen Datenraten sicher zu erreichen, benutzt man die Signalübertragung mit dem so genannten LVDS-Verfahren (*Low Voltage Differential Signalling*), das zur Unterdrückung von Fehlern, die durch elektrische Störungen hervorgerufen werden, die Signale über Leitungspaare mit entgegengesetztem Signalpegel und niedrigen Spannungsdifferenzen überträgt.

LVDS

Das *SATA Interface* stellt ebenfalls zwei unabhängig arbeitende Schnittstellen (gekennzeichnet durch 0 bzw. 1 in den Signalbezeichnungen), die jede für sich aktiviert und deaktiviert werden kann. Diese Schnittstellen werden durch zwei unabhängige Controller im *Bus Master*-Modus betrieben, d.h. sie können selbständig auf den Hauptspeicher zugreifen. Im Unterschied zum Standard-ATA sind jedoch nur Punkt-zu-Punkt-Verbindungen, also keine Master/Slave-Konfigurationen möglich. Insgesamt können somit nur bis zu zwei SATA-Geräte, d.h. Festplattenlaufwerke (*Hard-Disk Drive* – HDD) oder ATAPI-Geräte, betrieben werden. Im Gegensatz zur parallelen ATA-Schnittstelle ist mit SATA ein Wechsel des Speichermediums im laufenden Betrieb möglich (*Hot Plugging*). Jedoch ist ein unerwartetes Entfernen bzw. Hinzufügen eines SATA-Gerätes nicht zulässig; es muss erst durch Software vorbereitet werden, indem z.B. das Betriebssystem die gewünschte Schnittstelle in den *Power-Down*-Modus schaltet.

eSATA

Der SATA-Standard sieht nur den Anschluss von Geräten innerhalb des PCs vor. Die eingesetzten Kabel sind deshalb nicht gegen elektromagnetische Störungen abgeschirmt und die Stecker nicht für den Anschluss von externen Geräten ausgelegt. Um auch den externen Anschluss von Geräten über die SATA-Schnittstelle zu ermöglichen, wurden im neuen Standard auch Vorgaben zu externen Steckern und Anschlusskabeln gemacht. Diese Vorgaben definieren nun die externe serielle ATA-Schnittstelle – *External Serial ATA* oder kurz eSATA.

• Die Audio-Schnittstelle

Heutzutage finden sich auf den PC-Hauptplatinen Audio-Schnittstellen, die zwei verschiedenen Standards genügen.

AC'97-Schnittstelle

- Der ältere Standard ist die **AC'97-Schnittstelle** (*AC'97 Link*). Sie bietet dem PC-Entwickler die Möglichkeit, sehr kostengünstig Audio- und Modemfunktionen schon auf der Hauptplatine (*On-board Sound*) zu realisieren und auf den Einsatz einer teuren Audio-Steckkarte (*Soundcard*) zu verzichten. Für diese Funktionen ist lediglich ein so genannter Codec (Codierer/Decodierer, besser: Converter/Deconverter) erforderlich, der in einem einzigen Baustein einen Analog/Digital- sowie einen Digital/Analog-Wandler für mehrere

¹⁵Wird jedoch eine SATA-Schnittstelle im PIO-Modus betrieben, so reduziert sich die Übertragungsrate auf maximal 16 Mbit/s.

(Stereo-)Kanäle zur Verfügung stellt. Bei dieser einfachen Lösung muss jedoch der Prozessor die „Rechenaufgaben“ zur Erzeugung von Audio-/Modem-Signalen übernehmen, die auf einer „Soundkarte“ von Spezialchips geleistet werden. Maximal sechs verschiedene Codecs können über die AC'97-Schnittstelle mit Ausgabedaten versorgt werden. Diese werden ihnen im Zeit-Multiplexverfahren (*Time Division Multiplex Access* – TDMA) über eine einzige Leitung zugeführt. Man spricht in diesem Fall von bis zu sechs „Ausgabekanälen“. Bei den Codecs kann es sich um Audio-Codecs (AC), um Modem-Codecs (MC) oder aber um kombinierte Audio/Modem-Codecs (AMC) handeln. Die AC'97-Schnittstelle verfügt häufig über einen gesonderten Steckplatz, der mit AMR (*Audio/Modem Riser Slot*) bezeichnet wird und z.B. eine Steckkarte zum Anschluss des PCs an das Telefonnetz aufnehmen kann.

- Die Audio-Schnittstelle moderner Hauptplatinen genügt den Anforderungen des **High Definition Audio-Standards** (HD-Audio), HD-Audio der im Jahr 2004 erlassen wurde und auf Entwicklungen der Firma Intel beruht. Längerfristig soll der HD-Audio-Standard die oben beschriebene AC'97-Schnittstelle ablösen. Audio-Controller nach dem HD-Audio-Standard übertragen Stereo-Signale mit einer Abtastrate von 192 kHz und einer Datenbreite von 32 Bits in bis zu acht getrennten Zeitkanälen (im sog. Zeitmultiplex-Verfahren, *Time Division Multiplex Access* – TDMA). Gibt man diese Kanäle auf sieben Lautsprechern und einem speziellen Bass-Lautsprecher (*Subwoofer*) aus, so erhält man z.B. eine Rundum-Beschallung, die als *7.1 Surround* bezeichnet wird. Der Standard sieht aber auch die simultane Ausgabe von zwei oder mehr unabhängigen Audio-Strömen vor. So kann man sich z.B. mit fünf Lautsprechern und dem Bass-Lautsprecher (*5.1 Surround*) für den Musikgenuss zufrieden geben und die beiden restlichen Kanäle z.B. für eine zweite (Sprach-)Übertragung über einen Kopfhörer benutzen. Auch andere Aufteilungen sind möglich, um so z.B. zwei verschiedene Ausgaben in zwei verschiedenen Räumen zu unterstützen.

Der Standard erweitert auch die Möglichkeiten zur gleichzeitigen Aufzeichnung von Tönen, Geräuschen, Sprache und Musik durch eine Vielzahl von unabhängigen Mikrofonen (*Array Microphone*). Dadurch wird insbesondere die Spracherkennung und die „verständliche“ Übermittlung von Sprache über das Internet (*Voice over IP*) unterstützt.

- **Die Netzwerkschnittstelle (LAN-Link)**

PCs sind in der Regel an ein Lokales Netz (*Local Area Network* – LAN) Lokales Netz angeschlossen. Dabei handelt es sich meist um das so genannte *Ethernet*, bei dem alle Rechner auf dasselbe physische Verbindungsmedium Ethernet

MAC-Schicht	zugreifen und daher Kollisionen auftreten können. Zur Strukturierung der verwendeten Hard- und Software-Technologien und Protokolle wird die Netzwerkschnittstelle eines Rechners gewöhnlich in mehrere Schichten eingeteilt („Schichtenmodell“). Die beiden unteren Schichten des Schichtenmodells sind die MAC-Schicht (<i>Media Access Control Layer</i>) und die PHY-Schicht (<i>Physical Layer</i>). Die MAC-Schicht regelt hauptsächlich den kollisionsfreien Zugriff auf das gemeinsam genutzte Medium. Die unterste PHY-Schicht beschäftigt sich mit den mechanischen und physikalischen Eigenschaften des Verbindungsmediums und um die bitweise Datenübertragung über diese Verbindung. ¹⁶
PHY-Schicht	
MAC-Controller PHY-Controller	Die Netzwerkschnittstellen-Hardware eines PCs besteht in der Regel aus zwei Controllern, die die erwähnten beiden unteren Schichten des Ethernet realisieren, also einem MAC- und einem PHY-Controller. Je nach Aufbau des Chipsatzes existieren heute drei Lösungsansätze: <ul style="list-style-type: none"> – Beide Controller sind extern in getrennten Bausteinen realisiert. Die Ankopplung des MAC-Controllers an die South Bridge geschieht z.B. über den oben beschriebenen PCIe. Die Verbindung zwischen den Controllern geschieht über eine dedizierte schnelle Schnittstelle, die z.T. mehrfach für unterschiedliche Übertragungsgeschwindigkeiten vorhanden sein muss. – Beide Controller sind zusammen in einem externen Ethernet-Controller, also außerhalb der South Bridge, realisiert. Auch in diesem Fall bietet die South Bridge eine spezielle schnelle Schnittstelle zum Ethernet-Controller oder verwendet dazu den PCIe. – Der MAC-Controller ist in der South Bridge integriert, der PHY-Controller muss extern als eigenständiger Baustein ergänzt werden. In diesem Fall werden beide Bausteine durch die im ersten Fall beschriebenen dedizierten Schnittstellen verbunden, die nun von der South Bridge zur Verfügung gestellt werden.
Ethernet- Standards	Moderne PCs unterstützen verschiedene Ethernet-Standards, die den Netzwerkanschluss über verdrehte Paare von Kupferkabeln (<i>Twisted Pair</i>) vornehmen: Das Standard-Ethernet überträgt mit 10 Mbit/s, das Fast-Ethernet mit 100 Mbit/s und das Gigabit-Ethernet mit 1000 Mbit/s (1 Gbit/s). Ethernet überträgt die Daten in Form von Paketen, die – neben einer jeweils 6 Byte langen Empfänger- und Sender-Adresse und einer 4 Byte langen Prüfsumme – bis zu 1500 Byte von Benutzerdaten enthalten können. <ul style="list-style-type: none"> • Der SMBus Der SMBus (<i>System Management Bus</i>) verbindet wichtige Komponenten der Hauptplatine miteinander. Eine seiner Aufgaben ist

¹⁶Sie wird daher im Deutschen als Bitübertragungsschicht bezeichnet.

es, Steuer- und Überwachungsinformationen zwischen den Brückenbausteinen und den Speichermodulen zu übertragen. Er unterstützt außerdem Überwachungsfunktionen (*Monitoring*) der folgenden Bauteile und physikalischen Größen: Batterie, Lüfter, Temperaturen, Betriebsspannungen für alle Komponenten, PCI-Takt, unterschiedliche Betriebszustände (*Power-Down-Modi*, *Prozessor-Stop-Modus*) usw. Die Ergebnisse seiner Überwachungsfunktion kann er durch Meldung an den Prozessor weiterreichen. Der SMBus erlaubt häufig auch einem externem Mikrocontroller den Zugriff auf bestimmte Systemkomponenten.

Der SMBus ist ein langsamer serieller Bus, der aus dem von der Firma Philips vor ca. 20 Jahren entwickelten I²C-Bus zur Verbindung von Integrierten Bausteinen (ICs) hervorging. Er besitzt ein einfaches Übertragungsprotokoll. I²C-Bus

- **Die LPC-Schnittstelle**

Die wichtigsten Peripheriekomponenten, wie Tastatur- und Maus-Controller usw. sind häufig in einem externen Baustein, dem *Super-I/O*-Baustein (vgl. Abbildung 1.6), untergebracht, der an der *South Bridge* über die LPC-Schnittstelle (*Low Pin Count*) mit insgesamt neun Signalen angeschlossen ist. Adressen und Daten werden über vier Leitungen nacheinander und in mehreren Teilen übertragen (Multiplexbetrieb). Von den restlichen Signalen dient jeweils eines zur Übermittlung des Taktes bzw. zur Kennzeichnung einer laufenden Übertragung. An der LPC-Schnittstelle ist sehr oft auch das BIOS-ROM im *Firmware Hub* (FWH) angeschlossen.

- **Der Interrupt-Controller**

In einem komplexen Mikrorechner-System wie einem PC werden immer wieder Unterbrechungsanforderungen durch die Peripheriekomponenten an den Prozessor gestellt. Diese so genannten *Interrupts* werden dem Prozessor in regelmäßigen oder unregelmäßigen zeitlichen Abständen über spezielle Leitungen übermittelt. Sie zeigen dem Prozessor z.B. an, dass eine Komponente Daten übertragen will oder die Ausführung einer Routine zur Durchführung einer bestimmten Aktion wünscht. Da dazu nicht jeder Komponente eine eigene Leitung zur Verfügung gestellt werden kann, muss ein *Interrupt-Controller* eingesetzt werden, der insbesondere auch die Aufgabe hat, gleichzeitig vorliegende Unterbrechungsanforderungen in eine geeignete Prioritäten-Reihenfolge zu setzen und dem Prozessor über die Anforderungsquelle mit momentan höchster Priorität zu informieren. Interrupt Prioritäten

Der in der *South Bridge* integrierte Interrupt-Controller unterstützt drei unterschiedliche Möglichkeiten, Unterbrechungsanforderungen der Peripheriekomponenten anzunehmen und zum Prozessor weiterzuleiten.

- In der ersten Version, die als „Altlast“ (*Legacy*) vom IBM AT-PC der 80er Jahre des letzten Jahrhunderts übernommen wurde, besitzt der

- IRQ-Router
- IDE-Kanäle
- serielle
Interrupt-
Anforderung
- APIC
- Interrupt-Controller 15 Eingänge (IRQ0,...,IRQ15 – ohne IRQ2)¹⁷, die den verschiedenen Interrupt-Quellen zugeordnet werden. Dazu enthält die *South Bridge* eine besondere Schaltung, *IRQ-Router* genannt, die die Unterbrechungssignale der internen Brückenkomponenten mit den oben erwähnten Eingängen IRQ0,...,IRQ13 (ohne IRQ2) des Interrupt-Controllers verbindet. Die Eingänge IRQ14 und IRQ15 werden über zwei Anschlüsse der *South Bridge* nach Außen geführt. Sie sind für die Geräte reserviert, die an den IDE-Schnittstellen betrieben werden, und zwar IRQ14 für den primären Kanal (*Primary Channel*, s.u.) und IRQ15 für den sekundären Kanal (*Secondary Channel*). Akzeptierte Unterbrechungsanforderungen reicht der Interrupt-Controller über ein Ausgangssignal (INTR) an den Prozessor weiter.
- Bei der zweiten Variante werden Unterbrechungsanforderungen seriell über eine einzelne (bidirektionale) Leitung (*Serial Interrupt Request – SERIRQ*) an den Interrupt-Controller weitergereicht. Dazu werden über SERIRQ Zeitrahmen aus 32 Schlitzen (*Slots*), eingerahmt durch einen Start- und einen Stop-Slot, ausgesandt. Jeder Slot kann einer möglichen Interrupt-Quelle zugewiesen werden. Einige Slots sind für spezielle Anforderungen reserviert, darunter die oben genannten 15 Unterbrechungssignale IRQ0,...,IRQ15 (ohne IRQ2). Die restlichen Slots sind frei belegbar.
- Jede Komponente, die eine Unterbrechungsanforderung an den Interrupt-Controller stellen will, markiert dies in dem ihr zugewiesenen Slot des SERIRQ-Zeitrahmens. Der Interrupt-Controller wertet den empfangenen Zeitrahmen aus, entscheidet über die Unterbrechungsanforderung mit der momentan höchsten Priorität und leitet sie über das o.g. Signal INTR an den Prozessor weiter.
- In der dritten Variante benutzt der Brückenbaustein eine Erweiterung des oben beschriebenen Interrupt-Controllers, die als **APIC** (*Advanced Programmable Interrupt Controller*) bezeichnet wird. Dieser Controller unterstützt bis zu 24 verschiedene Interrupt-Quellen, die seinen Eingängen IRQ0,...,IRQ23 zugewiesen werden. Dabei werden die IDE-Geräte – wie oben beschrieben – wiederum mit den externen Eingängen IRQ14 und IRQ15 verbunden. Die IRQ-Eingänge IRQ16,...,IRQ23 werden insbesondere von den internen Komponenten (USB, *LAN Link* usw.) benutzt.
- Der APIC unterscheidet sich von der oben beschriebenen „Legacy“-Variante insbesondere durch die Art, wie die Unterbrechungsanforderungen der Komponenten an den Controller herangeführt werden. Dies geschieht nicht durch die Eingangssignale des Interrupt-

¹⁷ Die Abkürzung IRQ steht für *Interrupt Request*.

Controllers, sondern durch „normale“ Schreibzugriffe auf den Hauptspeicher. Dazu wird dem APIC eine bestimmte Speicherzelle zugewiesen, die als *IRQ PIN Assertion Register* (IRQPA) bezeichnet wird. In dieses „Register“ schreibt eine „unterbrechungswillige“ Komponente ihre spezifische Kennung, die so genannte Interrupt-Vektornummer (IVN).

Der APIC liest die IVN aus dem IRQPA-Register, aktiviert den entsprechenden Interrupt-Eingang und löscht sofort das IRQPA-Register für die nächste Anforderung. Er entscheidet dann über die Prioritäten der aktuellen Unterbrechungsanforderungen. Dabei wird die Prioritäten-Reihenfolge nicht durch die Nummern der zugeordneten Controller-Eingänge festgelegt, sondern sie kann frei zugeordnet werden. Die Interrupt-Vektornummer wird einer Komponente bei der Systeminitialisierung zugewiesen und in ein bestimmtes Register ihres Konfigurationsbereichs eingetragen.

Neben der oben beschriebenen „konventionellen“ Methode, die Unterbrechungsanforderung über das Signal INTR an den Prozessor weiterzureichen, kann der APIC ein weiteres Verfahren dazu anwenden – sofern dieses vom Prozessor unterstützt wird. Dieses wird als *FSB Interrupt Delivery* bezeichnet. Hierbei schreibt die *South Bridge* eine „Unterbrechungsnachricht“ (*Interrupt Message*) in bestimmte Speicherzellen des Hauptspeichers. Durch diese Nachricht und ihre Zieladresse wird die Interrupt-Quelle spezifiziert – für den Einsatz in einem Mehrprozessorsystem aber auch der angesprochene Prozessor.

Der Prozessor liest regelmäßig die Speicherzellen und informiert sich dadurch über eventuelle Unterbrechungswünsche. Aus der gefundenen IVN ermittelt er die Startadresse der verlangten Unterbrechungsroutine (*Interrupt Service Routine* – ISR) und führt sie aus.

Die Vorteile des beschriebenen APIC-Verfahrens sind:

- * Die Durchführung eines speziellen Buszugriffes zur Ermittlung der IVN (*Interrupt Acknowledge Cycle*) ist nicht nötig.
- * Es wird keine zusätzliche Busleitung zum Prozessor verlangt.
- * In einem System sind mehrere APICs mit eigenen Interrupt-Vektoren einsetzbar – insbesondere in einem Mehrprozessorsystem.

- **Die Prozessor- und Systemsteuerung** Die Prozessor- und Systemsteuerung übernimmt üblicherweise die Funktion der Steuerung und Regulierung des Energieverbrauchs im PC. Diese Komponente wird *Advanced Configuration and Power Interface* (ACPI) genannt. Durch ACPI kann das Betriebssystem – nach Vorgaben im BIOS – vielfältige Aufgaben übernehmen, die werbewirksam als TCO-Funktionen (*Total Cost of Ownership*) bezeichnet werden, da sie helfen sollen, die Gesamtkosten für den PC-Besitzer zu vermindern:

- Steuerung und Überwachung der Systemkomponenten,
- Steuerung der Leistungsaufnahme (*Power Management* – ACPI/APM) durch verschiedene Stromspar-Systemzustände (*Low-power States*) und der Deaktivierung nicht gebrauchter Komponenten und Schnittstellen (AC'97 bzw. HDA für Audio und Modem, ATA/IDE, SATA, LAN, USB, SMBus),
- Taktterzeugung und -überwachung,
- Systemdiagnose und Meldung von Fehlern; dazu gehören z.B. ECC-Fehler, aber auch Warnungen, wenn das PC-Gehäuse geöffnet wird (*Intruder Detect*),
- Behebung von Systemblockaden, zu deren Erkennung die Zeitgeber-Bausteine (*Timer*) verwendet werden.

Steckermodul

Bei heutigen Hauptplatinen werden die unterschiedlichen Komponenten der South Bridge in einem besonderen Platinenbereich mit einem Steckermodul verbunden, das durch eine Aussparung im Gehäuse nach Außen zugänglich ist. Die Lage dieses Steckermoduls wurde bereits in Abbildung 1.4 gezeigt. Abbildung 1.7 zeigt für die dort dargestellte Hauptplatine Intel DX48BT2 die „Außenansicht“ des Steckermoduls mit den verschiedenen Anschlüssen der beschriebenen Schnittstellen.

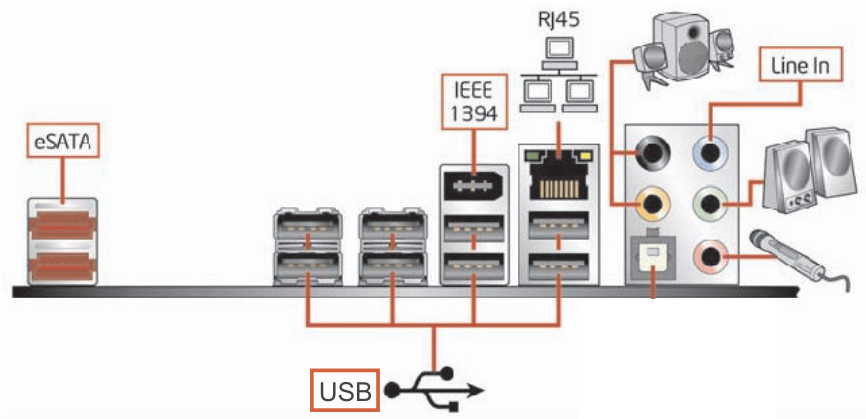


Abbildung 1.7: Ein Schnittstellenmodul.

Das gezeigte Steckermodul bietet acht USB-Anschlüsse. Die zugehörige Hauptplatine bietet, wie fast alle modernen Hauptplatinen, darüber hinaus noch weitere, leichter zugängliche USB-Anschlüsse auf der Frontplatte oder einer Seite des PC-Gehäuses. Die Kennung RJ45 in der Abbildung steht für den Anschluss der Netzwerkschnittstelle, zusätzlich gekennzeichnet durch die Skizze eines kleinen Rechnernetzes. Lautsprecher, Mikrofon und *Line In*¹⁸ kennzeichnen die

¹⁸*Line In* bezeichnet die Steckbuchse für ein Audio-Eingabegerät, das – anders als das Mikrofon – ohne Vorverstärker auskommt, also z.B. der Ausgang einer Stereoanlage.

Anschlüsse der Audio-Schnittstelle. Auch diese ist häufig zusätzlich im vorderen Bereich des PC-Gehäuses zugänglich.

1.3.4 Hauptspeicher

SDRAM

Der Hauptspeicher eines PCs besteht heutzutage vollständig aus synchronen, dynamischen RAM-Bausteinen (SDRAMs). Dynamische RAMs (*Random Access Memory*) besitzen Speicherzellen, die die Information als Ladungsträger in kleinen Kapazitäten (Kondensatoren) speichern. Der Lesezugriff auf eine Speicherzelle zerstört deren Inhalt, so dass dieser danach erneut eingeschrieben werden muss. Dieses Wiedereinschreiben wird von den Schreib-/Leseverstärkern im Baustein automatisch durchgeführt, sodass sich der Speicher-Controller nicht darum kümmern muss. Aber auch durch unvermeidliche Leckströme werden die Kondensatoren im Laufe der Zeit entladen¹⁹. Daher muss der Speicher-Controller die gesamte gespeicherte Information in regelmäßigen Abständen von wenigen Millisekunden (max. 64 ms) wieder auffrischen (*Refresh*), was durch Lesezugriffe auf alle Speicherzellen mit dem oben erwähnten automatischen Rückschreiben geschieht, ohne dass der gelesene Speicherinhalt aus dem Speicherbaustein herausgegeben wird.

Pufferregister

Der Zugriff auf den Speicher geschieht mit Hilfe eines Taktes, durch den die auszulesende Speicherzelle in ein Pufferregister geladen bzw. aus dem die eingeschriebene Information in die Speicherzelle gelangt. Das Pufferregister kann vom Controller erheblich schneller angesprochen werden (bis zu 800 MHz) als die Speicherzellen selbst (ca. 25 MHz). Wegen dieser Taktsteuerung spricht man von „synchronen Speichern“.

DDR-RAM

Seit Anfang 2001 haben sich von den verschiedenen SDRAM-Bausteinen die DDR-SDRAMs, kurz: DDR-RAMs, im großen Umfang durchgesetzt. Ihr großer (namensgebender) Vorteil ist die Eigenschaft, mit jedem Zugriff vorausschauend gleich zwei nebeneinander liegende Speicherwörter aus einem internen Pufferregister zu laden (*Prefetch*) und diese dann in einer einzigen Taktperiode durch zwei Datentransfers zu lesen – je einen mit der positiven und der negativen Taktflanke. Beim Schreiben geht man analog vor, d.h. nachdem ein 64 Bit-Wort mit der ersten Taktflanke zwischengespeichert wurde, werden mit der fallenden Taktflanke ein zweites 64-Bit-Wort übertragen und beide Wörter gleichzeitig in den Speicher eingeschrieben. Zusammen mit einer zweikanaligen Ankopplung können pro Taktzyklus vier Datenwörter zwischen Prozessor und Speicher übertragen werden.²⁰

DDR2

Bei der zweiten Generation der DDR-RAMs, dem DDR2, wurde die Anzahl der vorausschauend geladenen Speicherwörter auf vier erhöht, die dann in zwei Taktperioden mit vier Datentransfers aus dem internen Pufferregister gelesen werden. Der aktuelle Standard, DDR3, erhöht die Anzahl der simultan gelesenen Speicherwörter weiter auf 8, die in vier Taktperioden übertragen werden. Die beschriebene technologische Entwicklung machte eine Reduzierung der Betriebsspannung von 2,5 V bei DDR-RAMs über 1,8 V bei DDR2-RAMs auf 1,5

¹⁹Man spricht deshalb von einem „flüchtigen“ Speicher (*volatile Memory*).

²⁰Dieses Verfahren wird von Intel als *quad-pumped* bezeichnet.

V bei den DDR3-RAMs nötig und möglich. Momentan werden in PCs hauptsächlich DDR2- und DDR3-Speicherbausteine eingesetzt. Daher beschränken wir unsere weiteren Erläuterungen auf diese Bausteine. Auf ihre genauen Spezifikationen und Eigenschaften gehen wir in einem Unterabschnitt ein.

Durch die beschriebene Integration der DRAM-Speicher-Controller in die *North Bridge* des Chipsatzes bzw. in den Prozessorchip selbst wird einerseits der Aufbau der Speichermodule vereinfacht und kostengünstiger. Andererseits verlangen die großen Stückzahlen und die geforderte Kompatibilität eine gewisse Standardisierung der Module. In Abbildung 1.8 ist eine Platine mit einem DDR2/DDR3-DRAM-Speichermodul skizziert.

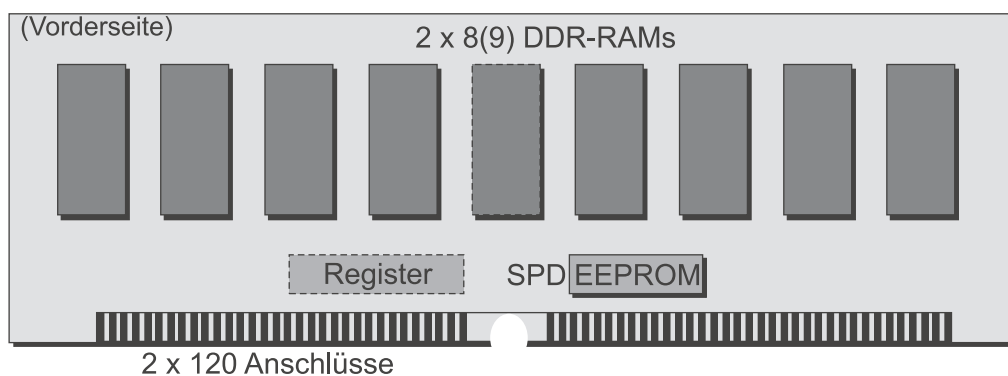


Abbildung 1.8: Der Aufbau eines DDR2/DDR3-Speichermoduls

Diese Platine ist ca. $133 \times 30 \text{ mm}^2$ groß und wird in einem Steckplatz der Hauptplatine untergebracht. Dazu besitzt sie auf jeder ihrer Platinenseiten an der Unterkante eine Reihe von 120 Steckkontakten, die direkt in die Platinenoberfläche eingätzt werden („direkte Steckung“).²¹ Die beidseitigen Steckkontakte geben dem Speichermodul die Bezeichnung DIMM (*Dual Inline Memory Module*). DIMMs werden in einseitig bestückte DIMMs (*single-sided DIMMs*) und zwei-

DIMM

seitig bestückte DIMMs (*double-sided DIMMs*) unterschieden, je nachdem, ob sie nur auf einer oder aber auf beiden Platinenseiten DRAM-Bausteine tragen. Leider bedingt der Aufbau eines DIMMs und seine Verbindung mit der Hauptplatine über einen Steckplatz eine Verzögerung der Signale zwischen Speicher und Speicher-Controller in der North Bridge. Daher erreichen DIMMs noch nicht die Übertragungsraten, die man in speziellen Systemen (wie z.B. Spielecomputern oder Graphikkarten) durch direkt auf der Systemplatine eingelötete schnelle Speicherbausteine erhält.

²¹In früheren Jahren wurden auch Steckkarten eingesetzt, bei denen die übereinander liegenden Steckkontakte auf beiden Platinenoberflächen jeweils miteinander verbunden waren. Sie wurden SIMMs (*Single Inline Memory Modules*) genannt.

Speicher-
Organisation
Speicher-
Kapazität

können z.B. Speicherbausteine mit einer Datenbreite von $n = 4, 8, 16$ Bit eingesetzt werden. Die Anzahl der Speicherwörter pro Baustein kann bis zu $m = 512M^{22}$ betragen. Die Baustein-Organisation wird gewöhnlich zu $m \times n$ angegeben, d.h. der Baustein enthält m Datenwörter zu je n Bits. Für die Kapazität des Bausteins erhält man daraus $m \cdot n$ Bit. Für $n = 16$ und $m = 512M$ erhält man beispielsweise die Organisation $512M \times 16$ und die Kapazität 8 Gbit, also 1 GB. Die Anzahl der Bausteine und ihre Kapazität bestimmen dann die Gesamtorganisation und -kapazität des DIMMs. Ist das in Abbildung 1.8 dargestellte DIMM z.B. mit DDR3-RAM-Bausteinen mit einer Organisation von $256M \times 4$, d.h. einer Kapazität $256M \cdot 4 = 1/8$ GB bestückt, so hat das DIMM – bei einer Bestückung mit 16 RAM-Bausteinen – eine Kapazität von 2 GB. Durch eine Erweiterung um zwei zusätzliche Bausteine erhält man Platz für die Aufnahme von Prüfinformationen. Bei der Angabe der DIMM-Kapazität wird dieses zusätzliche Speichervolumen jedoch meistens nicht berücksichtigt. Die DDR-RAM-Bausteine unterstützen außerdem den „Seitenmodus“ (*Page Mode*), bei dem durch einen Lesezugriff auf ein bestimmtes Speicherwort ein ganzer Block von Speicherzellen, eine so genannte Seite, in ein internes Pufferregister übertragen wird. Aus diesem Puffer kann der Speicher-Controller sehr viel schneller lesen als aus dem Speicher selbst. Die effektiven Zugriffszeiten auf weitere Speicherwörter im selben Block werden dadurch wesentlich verkleinert. Dies wirkt sich insbesondere für Übertragungen ganzer Datenblöcke, sog. *Bursts*, leistungssteigernd aus. Typische Seitengrößen von DDR-RAMs liegen bei 1 oder 2 KB. Pro Baustein können dabei mehrere Seiten in entsprechenden Pufferregistern des Bausteins abgelegt werden, auf die dann wahlfrei zugegriffen werden kann. Diese aktuell gespeicherten Seiten werden als „offene Seiten“ bezeichnet. Ein einkanaliger Controller kann bis zu 32 offene Seiten verwalten. Außerdem sind die Speicherzellen von DDR-Bausteinen meist in vier bis acht Speicherbereiche, sog. Bänke, unterteilt. Bei der vorgestellten Organisation des DIMMs überträgt sich diese Bankaufteilung auf das gesamte Speichermodule. Bei der Selektion der Speicherwörter wird das Verfahren der „verschränkte Bankadressierung“ (*Bank Interleaving*) angewandt. Spricht man die verschiedenen Bänke mit geeigneten Adresssignalen an²³, so kann erreicht werden, dass konsekutive Zugriffe mit großer Wahrscheinlichkeit auf verschiedene Bänke ausgeführt werden.

Page Mode
Speicherseite

Burst

verschränkte
Bankadressie-
rung

Abbildung 1.9 skizziert den möglichen Aufbau eines DIMM-Moduls. Dieses DIMM enthält auf jeder Oberfläche neun DDR3-RAM-Bausteine mit der oben gewählten Organisation von $256M \times 4$. Acht der Bausteine jeder Seite enthalten jeweils 32 Bit der Daten, zusammen also 64-Bit-Daten (8 Byte) – was

²²M steht für Mega, also 2^{20} , G für Giga, also 2^{30} .

²³Welche Signale das sind, hängt von der inneren Organisation der Speicherbausteine, insbesondere auch von der realisierten Seitengröße, ab und kann hier nicht weiter behandelt werden.

der Datenbusbreite der typischen PC-Prozessoren entspricht. In den restlichen beiden Bausteinen wird für diese Datenbits eine 8-Bit-Prüfinformation gespeichert, auf jeder Seite des Moduls also 4 Bit. Speichermodule mit dieser ECC-Erweiterung (*Error Correcting Code*) werden hauptsächlich im Server- und Workstation-Bereich eingesetzt, im Heim- und Bürocomputer-Bereich sind sie (heute noch) eher unüblich. Neben den größeren Kosten haben sie noch den Nachteil, dass sie – durch die Prüfsummenberechnung – Schreibzugriffe auf den Speicher verlangsamen. Um die Transferrate zwischen Hauptspeicher und Prozessor zu erhöhen, unterstützen die meisten Chipsätze den parallelen Zugriff auf zwei Module, d.h. es können gleichzeitig 128 Bit übertragen werden.

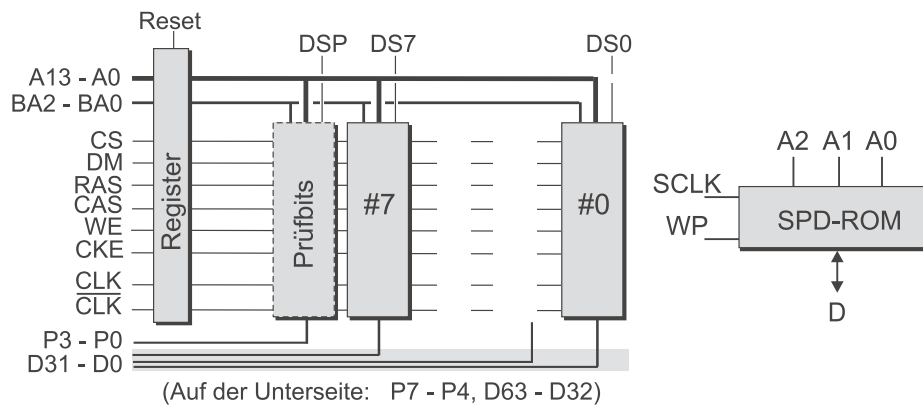


Abbildung 1.9: Blockschaltbild einer Oberfläche des Speichermoduls

Wie bereits gesagt, besitzt jede Oberfläche des DDR-DIMMs 120 Steckanschlüsse, das DIMM insgesamt also 240 Anschlüsse. Für die Datenbits werden insgesamt 64 Anschlüsse benötigt. Dazu kommen noch die acht Anschlüsse für die Realisierung der oben erwähnten ECC-Fehlerüberprüfung/Korrektur – unabhängig davon, ob diese implementiert ist oder nicht. Die Adresse eines Speicherwortes benötigt insgesamt 28 Bit, was gerade den 256M Wörtern jedes Bausteins entspricht. Diese Adressen werden jedoch in drei Teile aufgeteilt, die z.B. folgendermaßen aussehen können: Drei Bits BA2 – BA0 (*Bank Address*) legen eine der oben beschriebenen Bänke fest. Die folgenden 14 Adressbits, die in den Speicherbausteinen eine Zeile von Speicherzellen („Zeilenadresse“) selektieren, werden zunächst über die Adressleitungen A13 – A0 übertragen. Diese Übertragung wird durch das Steuersignal RAS (*Row Address Strobe*) aktiviert. Erst nach einer gewissen Verzögerung folgen über dieselben Leitungen die restlichen 11 Adresssignale, angezeigt durch das Signal CAS (*Column Address Strobe*). Diese selektieren innerhalb der angesprochenen Speicherzeile ein bestimmtes Speicherwort („Spaltenadresse“). Die zusätzlichen Anschlüsse der DDR-DIMMs werden hauptsächlich für die differentielle Übertragung der Takt- und Steuersignale benötigt.

Das betrachtete DIMM besitzt außerdem noch ein Register. Nach diesem Re-

Bankadresse

RAS-Signal

CAS-Signal

gister wird dieses Speichermodul als *registered DIMM* (RDIMM) oder *buffered DIMM* bezeichnet. Dieses Register dient als Treiberbaustein für die Adress- und Steuerleitungen (in Abbildung 1.9: A13 – A0, D63 – D0), die zu allen Speicherbausteinen geführt werden müssen. Es entlastet somit die Ausgangstreiberschaltungen in der *North Bridge*. Nachteilig wirkt sich jedoch aus, dass die Signale beim Durchlauf durch das Register eine Verzögerung von einer Taktperiode erleiden, der Zugriff auf *registered DIMMs* also relativ langsam ist. (RDIMMs werden nahezu ausschließlich in Servern eingesetzt.) Es existieren deshalb auch *North Bridges*, deren Speicher-Controller auch mit schnelleren Speichermodulen ohne Register – sog. *unregistered DIMMs* bzw. *unbuffered DIMMs* (UDIMM) – arbeiten können. Auf dem in Abbildung 1.8 gezeigten DIMM erkennt man auch das so genannte SPD-ROM (*Serial Presence Detect*), ein kleiner Festwertspeicher zur Aufnahme von Steuerinformationen in einer 128-byte-Speichertabelle. Das SPD-ROM hat eine Kapazität von 128 oder 256 Byte. Nur die Bedeutung der unteren 128 Byte ist fest vorgegeben, die oberen 128 Byte können vom Hersteller frei belegt werden.

Spezifikationen

Wie von allen wichtigen Komponenten des PCs muss auch von den Speichermodulen erwartet werden, dass sie strengen Spezifikationen gehorchen. Nur so ist es möglich, dass Speicherbausteine, die mit ihnen bestückten Speichermodule, Hauptplatinen und Chipsätze – insbesondere ihre integrierten Speicher-Controller – problemlos funktionieren und „zusammenarbeiten“, auch wenn sie von verschiedenen Herstellern stammen. Bei den Speichermodulen werden diese Standards einerseits von der Firma Intel, andererseits von einem Industriegremium (von ca. 120 Firmen) in den USA vorgegeben. Dieses Gremium nennt sich *Joint Electron Devices Engineering Council* und gibt die sog. JEDEC-Spezifikationen heraus.

Die maximale Übertragungsleistung eines DDR-RAM-Bausteins wird typischerweise durch die „nominale Datenrate“ vorgegeben. Diese wird bezogen auf die Frequenz des Speichertaktes $freq$ in MHz, mit dem der Baustein als synchrones dRAM intern angesprochen werden kann²⁴, und die Anzahl π der mit jedem Takt vorausschauend geladenen Speicherwörter, bei DDR2 also $\pi = 4$, bei DDR3 $\pi = 8$ Wörter. Die Ein-/Ausgabe-Taktfrequenz (E/A-Takt – *I/O Clock*) hingegen, mit der die Übertragung zwischen dem Speichercontroller und den Speicherbausteinen durchgeführt wird, ist bei DDR2-RAMs doppelt, bei DDR3-RAMs viermal so hoch wie die Rate des Speichertaktes. Als Angabe für die nominale Datenrate bekommt man $\pi \cdot freq$, für die wir die Einheit MT/s (Megatransfers/s) benutzen wollen. Die JEDEC-Spezifikation verwendet daher für diese Speicher die Bezeichnung DDR2-($4 \cdot freq$) bzw. DDR3-($8 \cdot freq$).

²⁴Davon zu unterscheiden ist jedoch die Zugriffs- bzw. Zykluszeit auf eine einzelne Speicherzelle, die auch heute noch im vielen ns-Bereich (40 ns oder mehr) liegen.

Beispielsweise steht DDR2–800 für einen DDR2–Speicherbaustein, der intern mit 200 MHz getaktet wird. Sein Pufferregister wird mit der doppelten Ein-/Ausgabefrequenz, also 400 MHz, angesprochen. Die maximale Übertragungsrates beträgt 800 MT/s. Denselben Wert erreicht ein DDR3–800–DIMM mit der halben Speicherfrequenz von 100 MHz.

Da vom Hauptspeicher des PCs mit jedem Transfer 8 Byte übertragen werden, erhält man eine Übertragungsrate von $\pi \cdot freq \cdot 8$ MB/s.²⁵ In der JEDEC–Spezifikationen für DDR2– und DDR3–Bausteine und damit aufgebaute Speichermodule werden die heute gebräuchliche Speichermodule in der Form PC2–($4 \cdot freq \cdot 8$) bzw. PC3–($8 \cdot freq \cdot 8$) angegeben, wobei der in den Klammern stehende Wert zur Vereinfachung (auf ganzzahlige Vielfache von 100 MHz) gerundet wird. Häufig findet man auch die genaueren Bezeichnungen aus Modul– und Bausteinbeschreibung, also z.B.: PC2–($4 \cdot freq \cdot 8$) / DDR($4 \cdot freq$). In Tabelle 1.1 werden die wichtigsten Daten einiger dieser Module zusammengefasst. Dazu ist jedoch zu bemerken, dass die Module in realen Anwendungen die aufgeführten („theoretischen“) Maximalwerte kaum erreichen können. Diese setzen z.B. voraus, dass alle Zugriffe auf offene Speicherseiten (*Page Hit*, s.o.) geschehen. Diese Maximalwerte geben daher eigentlich nur die maximale Übertragungsleistung der Schnittstelle zwischen Speicher–Controller und den Speicherbausteinen an.

Tabelle 1.1: Gebräuchliche Speichermodule. (Zahlenwerte z.T. gerundet.)

DIMM– Bezeichnung	Baustein– Bezeichnung	Speichertakt in MHz	E/A-Takt in MHz	nominale Ü.– Rate in MT/s	Ü.–Leistung in GB/s
PC2–3200	DDR2–400	100	200	400	3,2
PC2–4200	DDR2–533	133	267	533	4,3
PC2–5300	DDR2–667	167	333	667	5,3
PC2–6400	DDR2–800	200	400	800	6,4
PC2–8500	DDR2–1066	267	533	1067	8,5
PC3–6400	DDR3–800	100	400	800	6,4
PC3–8500	DDR3–1066	133	533	1067	8,5
PC3–10600	DDR3–1333	167	667	1333	10,7
PC3–12800	DDR3–1600	200	800	1600	12,8

Die JEDEC–Spezifikationen legen alle wichtigen Parameter eines Speichermoduls fest. Dazu gehören insbesondere

- Anzahl, Form und Lage der Anschlusskontakte des Speichermoduls sowie die Größe des Moduls,
- die Kapazität und Organisation der verwendeten Speicherbausteine, also die Anzahl ihrer Datenanschlüsse, die Anzahl der Speicherbänke und deren Aufbau in Speicherwörtern \times Bitlänge,

²⁵Sie kann durch den Einsatz eines zweiten unabhängigen Speicherkanals noch verdoppelt werden.

- die Zeit- und Spannungswerte der Daten-, Adress- und Steuersignale sowie die zulässigen Verzögerungszeiten zwischen den Steuersignalen (*Latency*); das Zeitverhalten allein wird von ca. 30 Parametern bestimmt.

RAS, CAS

Wie bereits gesagt, wird die Adressierung der Speicherbausteine und die Datenübertragung vom bzw. in den Speicherbaustein mit Hilfe der beiden Steuersignale RAS (*Row Address Strobe*) und CAS (*Column Address Strobe*) durchgeführt. Diese Signale bestimmen die wichtigsten Zeitparameter für den Zugriff auf den Speicher.

- *RAS-to-CAS Delay* (t_{RCD}): Dies ist die Zeit, die zwischen der Übernahme der Zeilenadresse im Speicherbaustein mindestens vergeht, bevor durch das Anlegen einer Spaltenadresse das gewünschte Speicherwort selektiert werden kann.
- *CAS Latency* (t_{CL} , kurz: *CL*): Hierdurch wird angegeben, wie lange es dauert, bis das selektierte Speicherwort an den Ausgängen des Bausteins zur Verfügung steht.
- *RAS Precharge Time* (t_{RP}): Die so genannte Vorladezeit gibt an, welche Zeit der Speicherbaustein für das Vorladen benötigt, bevor eine Speicherseite aktiviert werden kann.
- *RAS Pulse Width Time, Bank Active Time* (t_{RAS}): Das ist die minimale Zeit in Taktzyklen, die nach der Eingabe einer Zeilenadresse mit Hilfe des RAS-Signals vergeben muss, bevor die selektierte Zeile wieder geschlossen werden darf.

Die genannten Zeiten werden bei den heute üblichen synchronen, d.h. getakteten, dynamischen RAMs (SDRAM) in Zyklen des Ein-/Ausgabetaktes t_{CK} angegeben, bei DDR2 also $t_{CK} = 1/(2 * freq)$, bei DDR3 $t_{CK} = 1/(4 * freq)$. Typische Werte für die CAS-Latenz bei DDR2- und DDR3-RAMs liegen zwischen $t_{CL} = 3 \cdot t_{CK}$ und $t_{CL} = 11 \cdot t_{CK}$. Um die Schreibweise zu vereinfachen, werden diese Parameter in der Form: CL=2 bis CL=11 dargestellt, d.h. die Einheit t_{CK} wird nicht angegeben.

Bei der Darstellung der beiden anderen Parameter wird lediglich die Einheit t_{CK} weggelassen. Für t_{RCD} und t_{RP} findet man als typische ebenfalls Werte zwischen 3 und 11. Für t_{RAS} sind Werte zwischen 6 und 28 üblich, wobei t_{RAS} meist ein Vielfaches der übrigen Werte ist. Häufig wird der Wert t_{RAS} aber auch nicht angegeben, was wir im Folgenden ebenso halten werden.

Wenn man nun noch berücksichtigt, dass es gepufferte (*registered* – R) und nicht gepufferte (*unbuffered* – U) DIMMs gibt, so ergibt die Zusammenfassung des bisher Gesagten in allgemeiner Form die folgende Bezeichnung für ein DDR-Speichermodule. Die Angabe DDR2($4 \cdot freq$) bzw. DDR3($8 \cdot freq$) wird dabei zur Vereinfachung meist weggelassen.

PC2($4 \cdot freq \cdot 8$)R/U-(t_{CL}, t_{RCD}, t_{RP}) bzw.
 PC3($8 \cdot freq \cdot 8$)R/U-(t_{CL}, t_{RCD}, t_{RP}).

Dazu wollen wir nun lediglich zwei Beispiele angeben:

- PC2-6400R-555 bezeichnet ein mit einem internen Speichertakt von 200 MHz betriebenes, gepuffertes DDR2-Speichermodul, das eine CAS-Latenz, eine RAS/CAS-Verzögerungszeit und eine RAS-Vorladezeit von jeweils fünf Ein-/Ausgabetaaktperioden, also $t_{CL} = t_{RCD} = t_{RP} = 12,5$ ns, besitzt.
- PC3-8500U-777 kennzeichnet ein mit 133,33 MHz intern getaktetes, ungepuffertes DDR3-Modul, das eine CAS-Latenz, eine RAS/CAS-Verzögerungszeit und eine RAS-Vorladezeit von jeweils sieben Ein-/Ausgabetaaktperioden, also $t_{CL} = t_{RCD} = t_{RP} = 13,125$ ns, aufweist.

Die wichtigsten Parameter des Speichermoduls werden vom Hersteller im SPD-ROM (*Serial Presence Detect*) einprogrammiert. Das BIOS liest nach dem Einschalten des PCs diese Parameter über den oben beschriebenen SMBus ein und teilt sie dem Speicher-Controller in der Host-Brücke mit. Dieser ist damit in der Lage, das Speichermodul „zeitgerecht“ anzusprechen. SPD-ROM

Neben den oben beschriebenen Parametern finden sich im SPD-ROM u.a. Informationen zu den folgenden Moduleigenschaften:

- Typ der eingesetzten Speicherbausteine: SDRAM, DDR-RAM, DDR2-RAM, DDR3-RAM usw.,
- gepuffertes oder nicht gepuffertes Modul (*registered/unbuffered DIMM*),
- Kapazität, Anzahl der Zeilen-/Spalten-Adressleitungen und Speicherbänke sowie der Datenleitungen der Speicherbausteine; je nach Kapazität besitzen heutige RAM-Bausteine 4, 8, 16 oder 32 Datenleitungen;
- Existenz der ECC-Fehlerkorrektur,
- mögliche *Burst*-Längen, d.h. Anzahl der unmittelbar hintereinander ausgeführten Transfers pro Speicherzugriff: 1, 2, 4, 8,
- sowie eine JEDEC-Identifikation für den Modulhersteller und den Herstellungsort, eine Artikel- und Seriennummer sowie das Herstellungsdatum.

Zum Abschluss sei noch erwähnt, dass die in Abbildung 1.4 gezeigte Hauptplatine DX48BT2 der Firma Intel den Einsatz aller in Tabelle 1.1 beschriebenen DDR3-DIMMs erlaubt und so über seine beiden Kanäle eine maximale Übertragungsrate zwischen Hauptspeicher und North Bridge von bis zu 25 GB/s ermöglicht. Da die Übertragungsrate des CPU-Busses jedoch auf maximal 12,8 GB/s beschränkt ist, kann dieser schnelle Speicherzugriff nur zur Hälfte ausgenutzt werden.

1.3.5 Graphikadapter

Graphikspeicher	<p>Da heutige Softwareanwendungen sehr viele grafische Elemente nutzen, ist die Qualität eines Computersystems in hohem Maße auch von der Leistungsfähigkeit des Graphikadapters abhängig. Dieser hat die Aufgabe, den Hauptprozessor zu entlasten, indem er aus einer sehr kompakten parametrischen Beschreibung eines graphischen Elements das dazu passende Pixelmuster berechnet und dieses im Graphikspeicher ablegt.</p>
3D-Graphik	<p>So wird beispielsweise ein Kreis durch die Mittelpunktskordinaten und den Radius beschrieben. Der Graphikadapter berechnet dann anhand dieser drei Parameter die Pixel, deren Gesamtheit einen entsprechenden Kreis auf dem Bildschirm bilden. Während das hier angeführte Beispiel noch relativ wenig Zeitersparnis für den Hauptprozessor darstellt, entfalten moderne 3D-Graphikbeschleuniger (3D – dreidimensional) ihr ganzes Potential bei aufwendigeren dreidimensionalen Anwendungen wie der rechnergestützte Entwurf (<i>Computer Aided Design</i> – CAD) oder Computerspielen.</p>
Leistungsaufnahme	<p>Graphikadapter sind entweder direkt im Chipsatz enthalten oder sie werden als Einsteckkarte an einer standardisierten Schnittstelle wie dem PCIe betrieben. Die letztgenannte Variante ist bei anspruchsvollen Graphikanwendungen zu empfehlen, da externe Graphikadapter sehr viel leistungsfähiger sind. Mit Einführung des PCIe-x16 wurden Übertragungsraten von bis 4 GB/s bereitgestellt. Leider ist die elektrische Leistungsaufnahme mit bis zu 300 W sehr hoch und es müssen entsprechende Kühlsysteme eingesetzt werden.</p>
Rahmen pro Sekunde	<p>Moderne Graphikadapter können in Kombination mit schnellen LCD-Bildschirmen auch für Videoanwendungen genutzt werden. Dabei erreichen sie Bildwiederholraten von bis zu 30 Rahmen pro Sekunde (<i>Frames per Second</i> – fps). Das bedeutet, dass sie in längstens 33 ms ein neues Bild errechnen und bereitstellen müssen. Um eine ruckelfreie Darstellung zur ermöglichen, versuchen sie, schon einige Bilder im Voraus zu erstellen. Diese legen sie in so genannten Rahmen-Puffern (<i>Frame Buffers</i>) in ihrem eigenen Speicher ab. Da dieser Speicher direkt, d.h. ohne Sockel auf der Graphikkarte montiert ist, kann er viel schneller angesprochen werden als der Hauptspeicher des PCs. Moderne Graphikkarten haben Speicher mit bis zu 2 GB und arbeiten mit einem Speichertakt von bis zu 1 GHz. Der Zugriff auf den Speicher geschieht dabei parallel über bis zu 512 Datenleitungen und ermöglicht eine Übertragungsbandbreite bis zu 256 GB/s. Viele Graphikadapter stellen auch einen speziellen Ausgang zum Anschluss eines Fernsehers (TV-Ausgang) bereit. Außerdem werden heutzutage fast ausschließlich so genannte <i>Multihead</i>-Karten verwendet, die den Anschluss von zwei oder drei Monitoren erlauben und dem Anwender damit einen deutlich größeren Arbeitsbereich zur Verfügung stellen.</p>
Frame Buffer	
Multihead-Karten	

Die bekanntesten Hersteller von Graphikkarten sind ATI²⁶ und Nvidia. Die eingesetzten Graphikchips unterstützen meist die Graphikfunktionen der DirectX- und OpenGL-Graphikbibliotheken und bieten so eine komfortable Programmierschnittstelle. Computerspiele stellen sicher die wohl höchsten Ansprüche an die Rechenfähigkeit der Graphikkarten und treiben die Entwicklung immer leistungsfähigerer Graphiksysteme nach vorn. So erlauben viele Hauptplatinen bereits den Einsatz von zwei oder mehr Graphikkarten, die dann auf unterschiedliche Weisen zur Erledigung einer gemeinsamen Aufgabe zusammenarbeiten. Das Verfahren der Firma Nvidia wird z.B. als *Scalable Link Interface* (SLI) bezeichnet. Es erlaubt den Einsatz von zwei oder mehr Graphikeinheiten zur Leistungssteigerung bei der Rasterung von Bildern, dem so genannten „Rendern“ zur Umwandlung einer (zwei- oder dreidimensionalen) Vektor- in eine (zweidimensionale) Rastergraphik (*SLI Frame Rendering*), und/oder bis zu vier Monitoren (*SLI Multiview*). Dabei kann z.B. die eine Graphikkarte die obere Bildhälfte bearbeiten, die zweite Karte die untere. Eine andere Möglichkeit besteht darin, das Bild schachbrettartig in Teilbildern aufzuteilen und diese abwechselnd von den verschiedenen Graphikkarten bearbeiten zu lassen. Die Ausprägung *Quad SLI* ermöglicht die Kopplung von bis zu vier Graphikadaptern; beim *Hybrid SLI* können auch ein im Chipsatz integrierter Graphikprozessor mit einer externen Graphikkarte zur Zusammenarbeit zusammengeschaltet werden. Eine vergleichbare Lösung der Firma ATI ermöglicht ebenfalls den Zusammenschluss von bis zu vier Graphikkarten und weist bereits im Namen *CrossFireX* („Kreuzfeuer“) auf den Haupteinsatzbereich der Computerspiele hin.

Theoretisch entspricht die Renderleistung je nach Betriebsmodus im Mittel der Rechenleistung des langsamsten Graphikprozessors mal die Anzahl der verwendeten Graphikprozessoren. Bei zwei baugleichen Graphikkarten wird somit eine theoretische Verdoppelung der Rechenleistung erreicht, in der Praxis sind allerdings Leistungssteigerungen von etwa 30 bis 90 % möglich. Nicht verschwiegen werden soll aber auch, dass bei manchen Anwendungen die erzielte Rechenleistung sogar schlechter ist als bei einer einzelnen Graphikkarte.

Abbildung 1.10 zeigt (vereinfachend) den typischen Aufbau einer Graphikkarte. Die zentrale Komponente ist der Graphik-Prozessor, der auch als GPU (*Graphics Processing Unit*) bezeichnet wird. Diese Prozessoren arbeiten mit Taktfrequenzen von 800 MHz oder darüber, wobei aber einige ihrer internen Komponenten z.T. noch mit viel höheren Taktfrequenzen, z.B. 1,5 GHz, betrieben werden. Auf den möglichen internen Aufbau eines Graphikprozessors gehen wir weiter unten ein. Wie bereits gesagt, sind die Graphikspeicher direkt auf der Graphikkarte aufgelötet, da der Einsatz von Sockeln zu einer unerwünschten Verzögerung des Zugriffs führen würde. Die Verbindung zwi-

²⁶Heute ein Tochterunternehmen der Firma AMD.

schen GPU und Speicher ist extrem breit – mit 128 bis zu 512 Datenleitungen – ausgelegt, was ebenfalls den Zugriff auf die Daten wesentlich beschleunigt. Als Speicherbausteine werden heute hauptsächlich DDR2- bzw. DDR3-Chips eingesetzt. Die Frequenz des Speichertaktes beträgt bis zu 1,3 GHz.

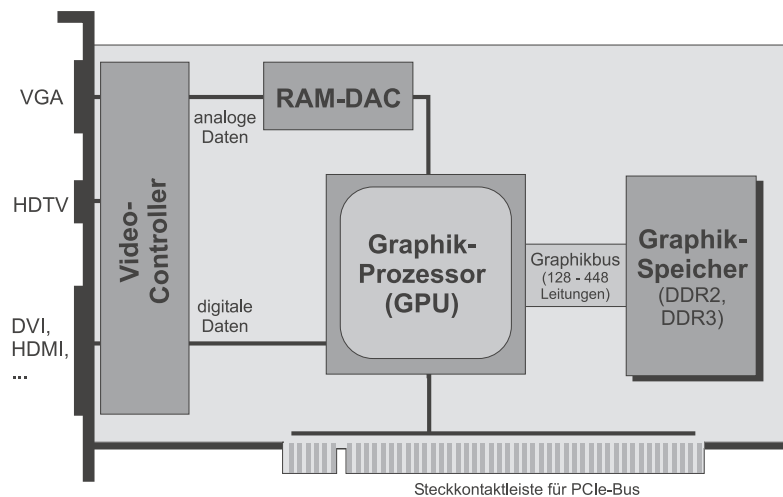


Abbildung 1.10: Der Aufbau einer Graphikkarte

Der Graphikprozessor gibt seine berechneten Daten in rein digitaler Form aus. Diese werden entweder direkt dem Video-Controller zugeführt, der daraus die Ausgangssignale für unterschiedliche digitale Schnittstellen zum Anschluss von Monitoren erzeugt. Dazu gehören z.B. das wohl am weitesten verbreitete DVI (*Digital Video Interface*) zur Übertragung von Videodaten oder das leistungsfähigere HDMI (*High Definition Multimedia Interface*), das zusätzlich auch Audio-Daten übertragen kann. Der Video-Controller erzeugt aber auch analoge Signale für den Anschluss älterer Monitore, die meist nach dem VGA-Standard arbeiten. In diesem Fall müssen die digitalen Ausgabedaten der GPU durch den so genannten RAMDAC (*Random Access Memory Digital/Analog Converter*) in analoge Signale umgewandelt werden. Dabei handelt es sich um drei schnelle Digital/Analog-Wandler (DAC) für jede der Grundfarben rot, grün, blau (RGB). Die DACs werden mit einer Taktrate von bis zu 400 MHz betrieben, mit der die berechneten Farbinformationen für die Bildschirmpunkte (Pixelfrequenz) ausgegeben werden. In einem zusätzlich kleinen Speicher (RAM) werden Tabellen für die aktuell gewählten Farbpaletten abgelegt (*Colour Look-up Table* – CLUT). Der RAMDAC kann auch in der GPU selbst integriert sein. Immer mehr Graphikkarten bieten auch eine Schnittstelle für den Anschluss eines hoch auflösenden Fernsehapparats (*High Devision TV* – HDTV). Moderne Graphikkarten erreichen eine Bildschirmauflösung von 2048 x 1536 Pixel mit einer Farbtiefe von 2^{32} Farben, d.h. es werden 32 Speicherbits (4 byte) Bildwiederholrate pro Pixel benötigt. Die Rate, mit der dabei neue Bilder ausgegeben werden, be-

trägt dabei 85 Hz. Dabei besteht ein umgekehrt proportionaler Zusammenhang zwischen der Bildwiederholrate und der Auflösung: Je höher die Auflösung, desto geringer die erreichbare Wiederholrate.

Herausragendes Merkmal aller leistungsfähigen Graphikprozessoren ist die extreme Parallelarbeit vielfacher unabhängiger Teilprozessoren. Dies zeigt Abbildung 1.11 beispielhaft und vereinfachend am Aufbau der Graphikprozessoren GeForce der Firma Nvidia. Diese GPUs bestehen aus 128 bis 240 einzelnen Prozessoren, die als *Thread Processors* bezeichnet werden²⁷. Andere Hersteller nennen ihre vergleichbaren Prozessoren *Stream Processors* oder *Pixel Shaders*. Bei der betrachteten GPU arbeiten die Thread-Prozessoren mit einer Taktrate bis zu 1242 MHz und bestehen aus einem Rechenwerk zur Verarbeitung von 32-bit-Gleitpunktzahlen (*Floating-Point Unit* – FPU) und 1024 eigenen Registern mit einer Länge von 32 bit. Dabei werden jeweils zwei oder drei Gruppen aus je acht Thread-Prozessoren zu einer Einheit (*Cluster*) zusammengefasst. Jede Gruppe teilt sich den Zugriff auf einen ihr zugeordneten „privaten“ Speicher (*shared Memory*) mit einer Kapazität von 8 bzw. 16 KB.²⁸

GPU GeForce

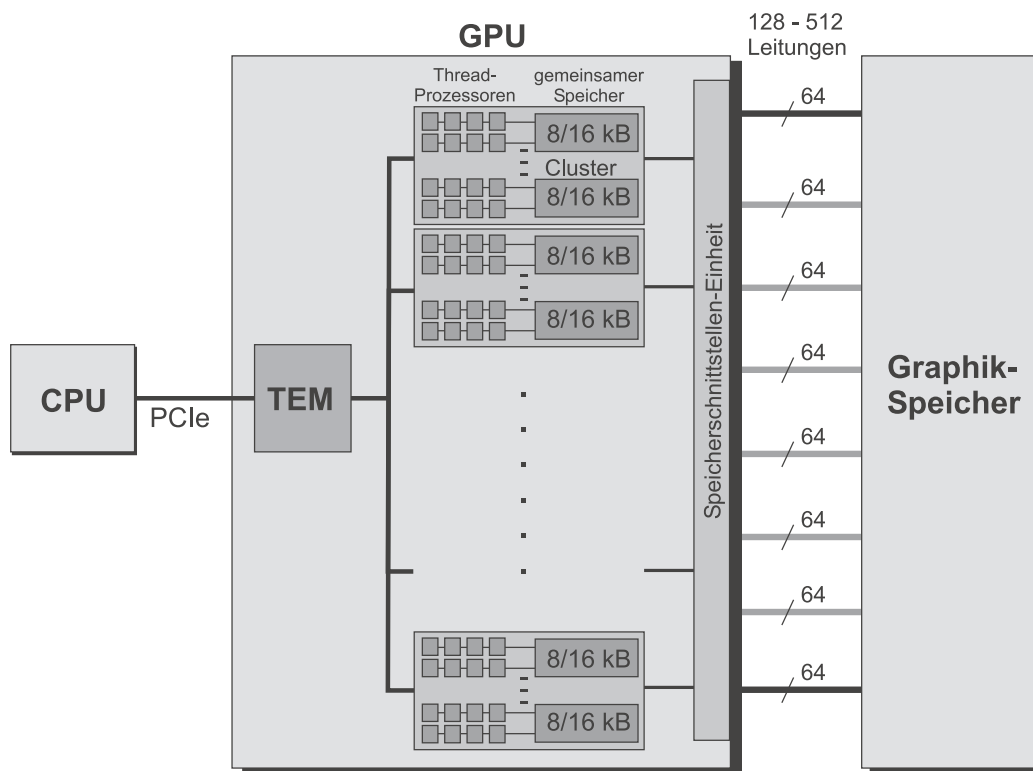


Abbildung 1.11: stark vereinfachter Aufbau eines Graphikprozessors

²⁷Weitere Verarbeitungseinheiten für die Erzeugung von Graphiken, wie z.B. die bis zu 80 Textur- und bis zu 32 Rastereinheiten, wurden im Bild nicht dargestellt.

²⁸G8-Familie: 8 Cluster mit 2 Gruppen, entsprechend: 128 Prozessoren, G200-Familie: 10 Cluster mit 3 Gruppen, entsprechend: 240 Prozessoren

Eine Speicherschnittstellen-Einheit ermöglicht den Austausch der 64-bit-Rechendaten zwischen den privaten Cluster-Speichern und dem externen Graphikspeicher über die bereits erwähnten 128 bis 512 Datenleitungen, also simultan über zwei bis acht 64-bit-Schnittstellen. Damit wird insgesamt eine maximale Übertragungsgeschwindigkeit von bis zu 159 GB/s erreicht. Die Kommunikation zwischen dem Hauptprozessor (CPU) des PCs und dem Graphikprozessor geschieht über den PCIe-x16-Bus. Über diesen Bus werden der GPU Aufträge übermittelt. Die hardwaremäßig realisierte TEM-Komponente (*Thread Execution Manager*) zerlegt diese Aufträge in parallel auszuführende Teilaufträge, die jeweils aus einem Strang von Befehlen bestehen (*Threads*), reicht diese automatisch an freie Thread-Prozessoren weiter und überwacht ihre Ausführung. So kann z.B. schon in einer GPU mit 128 Thread-Prozessoren jeder von ihnen bis zu 96 Auftragsstränge simultan bearbeiten, was insgesamt maximal 12288 gleichzeitig in Bearbeitung befindliche Threads bedeutet. Jeder Strang in einem der Thread-Prozessoren benötigt dafür von den 1024 oben erwähnten Registern seinen eigenen Satz an Verwaltungsregistern, die Sie in KE2 z.B. als Programmzähler, Stackzeiger usw. kennen lernen werden. Abschließend sei erwähnt, dass moderne Graphikprozessoren aus bis zu 1,4 Milliarden Transistoren aufgebaut sind.