

Dr. Helmut Bähring, Dr. Udo Hönig, Prof. Dr. Wolfram Schiffmann

Modul 32431 PC-Technologie

01744 PC-Technologie

LESEPROBE

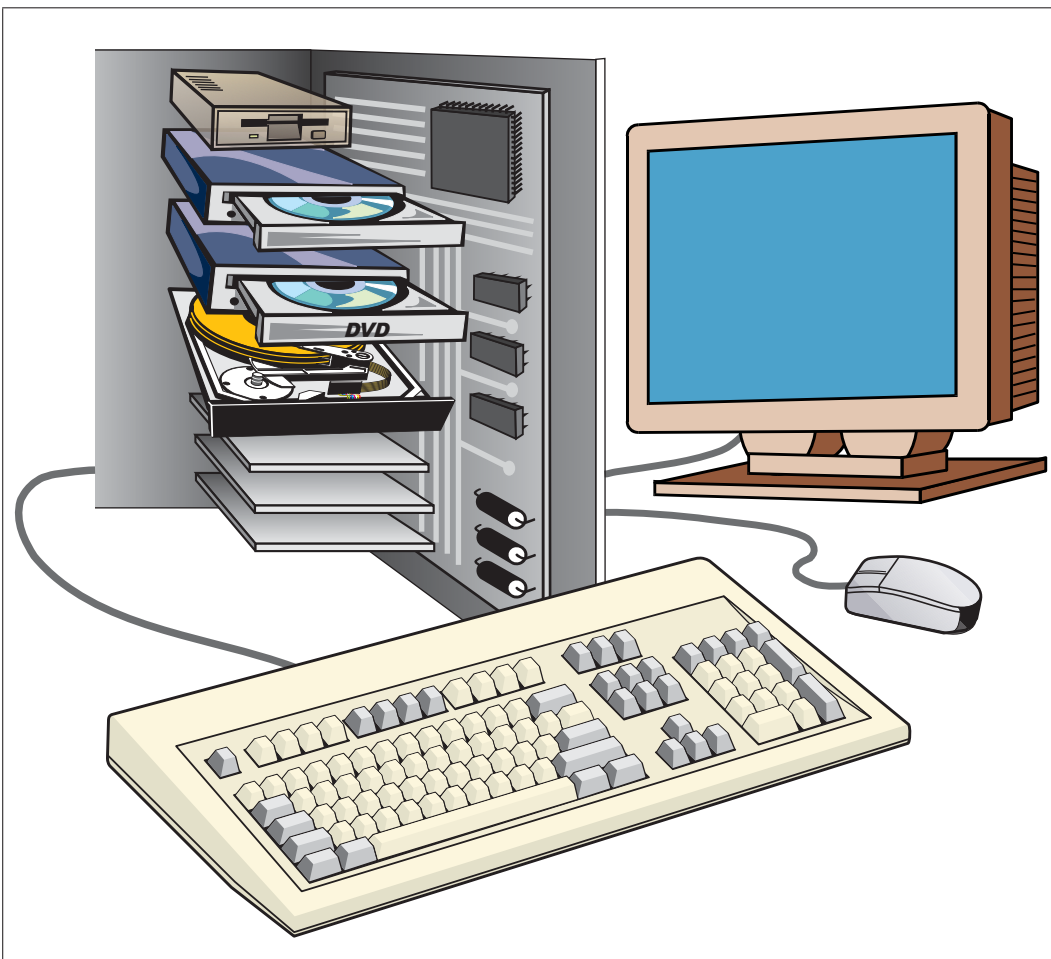
mathematik
und
informatik

Der Inhalt dieses Dokumentes darf ohne vorherige schriftliche Erlaubnis durch die FernUniversität in Hagen nicht (ganz oder teilweise) reproduziert, benutzt oder veröffentlicht werden. Das Copyright gilt für alle Formen der Speicherung und Reproduktion, in denen die vorliegenden Informationen eingeflossen sind, einschließlich und zwar ohne Begrenzung Magnetspeicher, Computerausdrucke und visuelle Anzeigen. Alle in diesem Dokument genannten Gebrauchsnamen, Handelsnamen und Warenbezeichnungen sind zumeist eingetragene Warenzeichen und urheberrechtlich geschützt. Warenzeichen, Patente oder Copyrights gelten gleich ohne ausdrückliche Nennung. In dieser Publikation enthaltene Informationen können ohne vorherige Ankündigung geändert werden.

Kurs 1744: PC-Technologie

Kapitel 1 – 7

Autoren: Helmut Bähring, Udo Hönig, Wolfram Schiffmann



Inhaltsverzeichnis

0	Vorwort	I
1	Aufbau und Funktion eines Personal Computers	1
1.1	Einführung	2
1.1.1	Aktuelle Computersysteme	2
1.1.2	Arten von Computern	2
1.1.3	Entwicklungstrends	5
1.2	Komponenten eines Personal Computers	8
1.3	Hauptplatine und ihre Komponenten	12
1.3.1	Hauptplatine	12
1.3.2	North Bridge	17
1.3.3	South Bridge	19
1.4	Prozessoren für Personal Computer	32
1.4.1	Prozessoren der Firma AMD	33
1.4.2	Prozessoren der Firma Intel	40
1.5	Hauptspeicher	50
1.5.1	Speichermodule	50
1.5.2	Spezifikationen	54
2	Hauptspeicher- und Prozessverwaltung	59
2.1	Einleitung	59
2.1.1	Ziele von Betriebssystemen	60
2.1.2	Spezielle Aufgaben von Betriebssystemen	63
2.2	Einführung in die Speicherverwaltung	66
2.2.1	Virtueller Speicher	66
2.2.2	Segmentierungs- und Seitenwechselverfahren	68
2.2.3	Probleme der virtuellen Speicherverwaltung	69
2.3	Segmentorientierte Speicherverwaltung	75
2.3.1	Adressierung durch Segmentregister	76
2.3.2	Adressierungsmodi	81
2.3.3	Segment-Deskriptoren	83
2.3.4	Deskriptor-Tabellen	87
2.4	Seitenorientierte Speicherverwaltung	92
2.4.1	Berechnung physikalischer Adressen aus linearen Adressen	93
2.4.2	Adressraum-Erweiterung der 32-bit-Architektur	101
2.4.3	Seitenverwaltung der 64-bit-Architektur	105
2.4.4	Beschleunigung der Adressberechnung	108

2.4.5	Behandlung von Seitenfehlern	109
2.5	Schutzmechanismen	111
2.5.1	Schutzebenen und Zugriffsrechte	111
2.5.2	Schutzmaßnahmen bei Segmentverwaltung	113
2.5.3	Schutzmaßnahmen bei Seitenverwaltung	119
2.5.4	Kontrolltransfer	120
2.6	Prozessverwaltung	126
2.6.1	Das Task State Segment im 32-bit-Modus	127
2.6.2	Der TSS-Deskriptor im 32-bit-Modus	129
2.6.3	Prozessverwaltung im 64-bit-Modus	132
2.7	Kommunikation zwischen Prozessen	132
2.7.1	Kommunikation beim Segmentierungsverfahren	133
2.7.2	Kommunikation beim Seitenwechselverfahren	136
2.8	Ausnahmebehandlung im 32-bit-Modus	136
2.8.1	Interrupt-Deskriptor-Tabelle	137
2.8.2	Prozessorientierte Ausnahmebehandlung	138
2.8.3	Prozedurorientierte Ausnahmebehandlung	139
2.8.4	Trap-Behandlung	141
2.9	Deskriptor-Tabellen im Überblick	144
2.10	Lösungen der Selbsttestaufgaben zu Kapitel 2	146
3	Massenspeichermedien	153
3.1	Funktionsprinzipien magnetomotorischer Speichermedien	154
3.1.1	Speicherprinzip	154
3.1.2	Schreibvorgang	154
3.1.3	Lesevorgang	155
3.1.4	Abtasttakt	156
3.1.5	Ältere Codierungs- und Aufzeichnungsverfahren	158
3.1.6	Moderne Codierungs- und Aufzeichnungsverfahren	162
3.2	Festplatten	170
3.2.1	Geschichte	170
3.2.2	Mechanischer Aufbau von Festplatten	171
3.2.3	Kenndaten von Festplatten	172
3.3	Solid State Drive – SSD	175
3.3.1	Aufbau und Funktion eines SSD	175
3.3.2	Aufbau und Funktion eines Flash-Bausteins	178
3.4	Formatierung einer Festplatte	184
3.4.1	Softsektorientierung	184
3.4.2	Fehlererkennung mittels CRC-Prüfung	186
3.4.3	Festplatten-Adressierung	188
3.4.4	Zonenaufzeichnung	189
3.4.5	LBA-Adressierung (Linear Block Addressing)	190
3.5	Festplatten-Controller und Schnittstellen	191
3.5.1	ATA/SATA-Schnittstelle	193
3.5.2	SCSI-Schnittstelle	194
3.5.3	RAID (Redundant Array of Independent Discs)	197
3.6	Partitionierung	198

3.7	Dateisysteme	200
3.7.1	Typen von Dateisystemen	201
3.7.2	DOS-Dateisystem	202
3.7.3	LINUX-Dateisystem	206
3.8	CD-ROM	209
3.8.1	Aufbau und Speicherprinzip	209
3.8.2	Lesen	211
3.8.3	Laufwerksgeschwindigkeiten	211
3.8.4	Datencodierung	212
3.8.5	Datenorganisation in Sessions	214
3.8.6	Dateisysteme für CDs	215
3.8.7	CD-R (CD Recordable)	216
3.8.8	CD-RW (CD Rewritable)	217
3.9	DVD (Digital Versatile Disc)	217
4	Monitore und Soundsysteme	219
4.1	Monitore	220
4.1.1	CRT-Monitore	220
4.1.2	Flüssigkristall-Monitore	222
4.1.3	Passiv- und Aktivmatrix-Anzeigen	224
4.1.4	Kenndaten von Flüssigkristall-Anzeigen	225
4.1.5	Monitor-Schnittstellen	227
4.2	Graphikadapter	234
4.2.1	Allgemeine Grundlagen	234
4.2.2	Anforderungen an Graphikadapter	235
4.2.3	Software-Schicht	241
4.2.4	Graphikkarten	242
4.3	Soundsysteme	249
4.3.1	Funktionsprinzipien	249
4.3.2	Audio-Standards	250
4.3.3	Verarbeitung von Klängen	252
4.3.4	Schnittstellen	255
4.3.5	Soundkarten	256
5	Peripheriegeräte	259
5.1	Anschluss der Geräte an den PC	260
5.1.1	Ein-/Ausgabe-Schnittstellen	260
5.1.2	Gerätetreiber	263
5.2	Standard-Eingabegeräte	267
5.2.1	Tastatur	267
5.2.2	Maus	272
5.2.3	Alternativen zur Maus	277
5.3	Weitere Eingabegeräte	281
5.3.1	Scanner	281
5.3.2	Kameras	283
5.3.3	Joystick	285
5.4	Weitere Ausgabegeräte	288

5.4.1	Drucker	288
5.4.2	Projektoren	296
5.5	Multifunktionsgeräte	308
6	Der PC im Netzwerk	309
6.1	Einführung	310
6.2	Grundlagen	311
6.2.1	Grundbegriffe	311
6.2.2	Modellierung eines Kommunikationsprozesses	314
6.2.3	Protokollfamilien und Protokoll-Stacks	320
6.2.4	Adressierung	322
6.2.5	Spezielle Netzwerkkomponenten	329
6.2.6	Kontrollstrukturen	337
6.3	Lokale Netzwerke	341
6.3.1	Ethernet	341
6.3.2	Wireless LAN	353
6.3.3	Lokale Hochleistungsnetze	355
6.3.4	Lokale Netzwerke auf Basis der Ring-Topologie	360
6.4	Weitverkehrsnetze	364
6.4.1	Verbindung zu analogen Netzen über Modems	365
6.4.2	Integrated Services Digital Network (ISDN)	367
6.4.3	Digital Subscriber Line (DSL)	370
7	Mobile Systeme	375
7.1	Grundlagen	375
7.1.1	Anforderungen und Eigenschaften	376
7.1.2	Vor- und Nachteile gegenüber Desktop-Systemen	378
7.1.3	Geräteklassen	380
7.2	Hardware	388
7.2.1	Gehäuse	388
7.2.2	Energieversorgung	390
7.2.3	Hauptplatine	396
7.2.4	Prozessor	397
7.2.5	Hauptspeicher	399
7.2.6	Laufwerke	400
7.2.7	Bildschirm	402
7.2.8	Tastatur	403
7.2.9	Zeigergeräte	404
7.2.10	Netzwerk	405
7.2.11	Schnittstellen	406
7.2.12	Erweiterungen	407
	Literaturverzeichnis	415
	Index	419

Vorwort

Ziel des Buches ist es, in Aufbau und Funktionsweise von modernen PC-Systemen einzuführen, deren Komponenten vorgestellt werden. Neben den gebräuchlichsten Prozessoren werden Aufbau und Funktionsweise von Hauptplatinen (*Mainboards*), Hauptspeichermodule, Massenspeichermedien, Peripheriegeräten sowie Ein-/Ausgabekarten für Audio und Graphik vorgestellt. Netzwerkschnittstellen werden in nächster Zukunft unverzichtbare Bestandteile von PCs sein. Neben Kabel und Lichtwellenleitern kommen verstärkt Techniken zur drahtlosen Kommunikation zum Einsatz. Damit können auch mobile Geräte – wie Notebooks und PDAs – integriert werden. Wegen der wachsenden Bedeutung des *Mobile Computing* wird auch in die Technik dieser Geräte eingeführt.

Inhalt des Kurses

Die folgende Tabelle listet zunächst die Themen der sieben Kapitel auf.

Kapitel	Thema
1	Aufbau und Funktion eines Personal Computers
2	Hauptspeicher- und Prozessverwaltung
3	Massenspeichermedien
4	Monitore und Soundsysteme
5	Peripheriegeräte
6	Der PC im Netzwerk
7	Mobile Systeme

In Kapitel 1 werden mit der Hauptplatine und ihren Komponenten – Prozessor, Chipsatz, Speichermodule und Peripheriebus – wohl die wichtigsten Bestandteile eines PCs vorgestellt.

Danach werden in Kapitel 2 die Konzepte der Hauptspeicher- und Prozessverwaltung eingeführt. Hier wird insbesondere gezeigt, wie durch eine spezielle Hardware-Komponente, die MMU (*Memory Management Unit*), das Betriebssystem bei diesen Verwaltungsaufgaben unterstützt wird.

Heutige PCs verwenden eine Mischung verschiedener Technologien zum Aufbau von Massenspeichern – auch Peripheriespeicher genannt. Diese Speicher unterscheiden sich bezüglich Speicherkapazität, Zugriffszeit und Kosten.

Im Kapitel 3 werden zunächst die physikalischen Prinzipien von magnetomotorischen Speichern erläutert. Dann wird gezeigt, wie die Daten bei diesem Massenspeichermedium codiert und verwaltet werden. Daneben werden auch optische Massenspeichermedien wie CD-ROM (*Compact Disk*) und DVD (*Digital Versatile Disk*¹) behandelt.

Kapitel 4 beschäftigt sich zunächst mit dem Aufbau von Monitoren und Grafik-Adaptern, die wegen der verbreiteten Nutzung graphischer Oberflächen eine immer wichtigere Rolle spielen. Weiterhin führt das Kapitel in die Audioverarbeitung ein. Sie beschreibt hierzu verschiedene Formate zur Speicherung von Audio-Signalen, und beschreibt Methoden der Erzeugung von Tönen aus derart gespeicherten Signalen.

Im Kapitel 5 werden die Funktionsprinzipien verschiedener Peripheriegeräte eingeführt. Peripheriegeräte dienen als Schnittstelle zwischen Mensch und PC. Während Texte und Programme mit einer Tastatur eingegeben werden, verwendet man die Maus bzw. den Joystick zur Steuerung von graphischen Oberflächen oder Spielen. Zur Anzeige von Text oder Graphik werden heute vorwiegend LCD-Flachbildschirme verwendet. Die Ausgabe von Dokumenten auf Papier erfolgt mit Hilfe eines Druckers. Die wichtigsten Druckerarten wie Tintenstrahl- und Laser-Drucker werden vorgestellt.

Das Kapitel 6 befasst sich mit der Einbindung von Personal Computern in moderne Rechnernetze. Neben den Grundlagen der gängigen Netzwerktechnologien werden sowohl die Rolle des PCs im Netz, als auch die zu deren Erfüllung erforderlichen Hardwarekomponenten behandelt.

Kapitel 7 beschäftigt sich mit speziellen Ausprägungen von Personal Computern, die wegen ihrer besonders kompakten Form tragbar (portabel) sind und deshalb ohne nennenswerten Aufwand von einem Einsatzort zum anderen transportiert werden können. Sie werden (vereinfachend) auch als mobile Systeme bezeichnet. Es werden die besonderen Anforderungen an solche Systeme und Vor- und Nachteile gegenüber dem Standard-PC beschrieben.

Bemerkungen zum Studium des Kapitels 1

Kapitel 1 befasst sich ausführlich mit Prozessoren, Peripheriebussen, Speicherbausteinen und -modulen. Diese Komponenten eines Mikrorechners wurden bereits in den Kursen des Bachelor-Studiums in Informatik an der FernUniversität behandelt – und zwar in den Kursen „Computer-Systeme I/II“ (1608, 1609). Im Rahmen dieses Kurses 1744 wird nun verstärkt auf die Eigenschaften der Komponenten eingegangen, die im PC-Bereich wichtig sind. Kapitel 1 (und weniger auch Kapitel 2) stützt sich im Wesentlichen auf dem Inhalt dieser Bachelor-Kurse ab, deren Kenntnis z.T. für das Verstehen des behandelten Stoffes vorausgesetzt wird. Für den einen oder anderen Studierenden wird es daher an einigen Stellen erforderlich sein, sich ausschnittsweise mit diesen Kursen zu beschäftigen. Auf die Nutzung dieser Sekundärquelle zu ver-

¹*versatile*: vielseitig

zichten, würde bedingen, den gesamten angesprochenen Stoff ins Kapitel 1 – z.B. als Anhang – mit aufzunehmen. Dies würde jedoch den zulässigen Umfang des Kapitels sprengen.

Daher kommen Sie u.U. nicht umhin, – wie bei jedem wissenschaftlichen Studium – zur aufgeführten Sekundärliteratur zu greifen und diese (noch einmal) zu „studieren“². Ersatzweise finden Sie – insbesondere, wenn Sie als „Quereinsteiger“ ins Masterstudium die genannten Grundkurse des Bachelor-Studiengangs nicht besitzen – alle im Kapitel 1 behandelten Themen auch im Buch [4] ausführlich dargestellt.

Auch die Einsendeaufgaben zum Kurs werden sich nicht immer streng an den Text und den Inhalt der Kurskapitel halten. Hier werden weitere Bezüge zu anderen Kursen auftreten und „Transferleistungen“ von Ihnen verlangt, d.h. Sie müssen sich selbständig mit neuen (Teil-)Themen befassen und dazu z.T. auch auf weitere Sekundärliteratur zurückgreifen.

²Dies natürlich nur, falls Sie das benötigte Wissen nicht bereits „parat“ haben.

Diese Seite bleibt aus technischen Gründen frei !!

Kapitel 1

Aufbau und Funktion eines Personal Computers

Zusammenfassung

In diesem Kapitel werden wir in die grundlegende Struktur von Desktop-Systemen oder PCs (Personal Computer) einführen. Der Kern eines PCs besteht aus der Hauptplatine, auch *Motherboard* genannt, auf dem der Prozessor, Speicher, Ein-/Ausgabebausteine und -schnittstellen untergebracht sind. Wir beschäftigen uns ausführlich mit der Hauptplatine und den wichtigsten Komponenten, die auf ihr zu finden sind: das sind der Mikroprozessor als „Gehirn“ eines Mikrorechners und der Chipsatz, der die Steuerung der übrigen Komponenten – insbesondere des Hauptspeichers und der Peripheriemodule – vornimmt und sie mit dem Prozessor verbindet. Dabei beschränken wir uns auf Platinen und Bausteine, die für den Einsatz in *Desktop*-PCs vorgesehen sind. Auf Exemplare, die ihren Einsatz in Servern, Workstations oder Laptops finden, können wir hier aus Platzgründen nicht eingehen.

Lernziele

In diesem Kapitel werden Sie sich mit den folgenden Themen befassen:

- dem Aufbau und den wichtigsten Komponenten eines modernen (Desktop-)PCs,
- dem Aufbau und die Funktion der Chipsätze, die in diesen PCs Verwendung finden,
- den gebräuchlichen Speichermodulen und ihren wichtigsten Parametern,
- die Massenspeicher-Medien, wie Festplatte, CD-ROM und DVD,
- der Funktion der wichtigsten Ein-/Ausgabegeräte, also Tastatur, Maus und Monitor.

1.1 Einführung

1.1.1 Aktuelle Computersysteme

In diesem Kapitel soll ein kurzer Überblick über aktuelle Computersysteme gegeben werden. Zunächst stellen wir die verschiedenen Arten von Computern vor. Dann betrachten wir am Beispiel von *Desktop*-Systemen deren internen Aufbau, der vor allem durch den Chipsatz geprägt wird. Danach werden die aktuellen Desktop-Prozessoren der beiden führenden Hersteller AMD und Intel vorgestellt und miteinander verglichen. Im Weiteren beschreiben wir die Funktionsprinzipien der aktuellen Speichermodule sowie Ein- und Ausgabeschnittstellen. Schließlich gehen wir auch auf die Bedeutung von Graphikadaptern ein und geben einen Ausblick auf die künftige Entwicklung.

Die Entwicklung neuer Prozessorarchitekturen und Computersysteme ist rasant. Die Chiphersteller vermelden fast täglich neue technologische und architektonische Verbesserungen ihrer Produkte. Daher fällt es natürlich auch schwer, einen aktuellen Schnappschuss der Entwicklung wiederzugeben – zumal dieser dann nach kurzer Zeit wieder veraltet ist. Trotzdem wollen wir im Folgenden versuchen, den Stand im Sommer 2009 zu erfassen.

1.1.2 Arten von Computern

Obwohl es uns meist nicht bewusst ist, sind wir heutzutage von einer Vielzahl verschiedenster Computersystemen umgeben. Die meisten Computer, die wir täglich nutzen, sind nämlich in Gebrauchsgegenständen eingebaut und führen dort Spezialaufgaben aus. So bietet uns beispielsweise ein modernes Mobiltelefon („Handy“) die Möglichkeit, Telefonnummern zu verwalten, elektronische Textnachrichten (SMS) zu versenden, Musik abzuspielen oder sogar Bilder oder Filme aufzunehmen. Ähnliche Spezialcomputer findet man in Geräten der Unterhaltungselektronik (z.B. CD-, DVD-, Video-Recordern, Satelliten-TV-Empfängern), Haushaltstechnik (z.B. Wasch- und Spülmaschinen, Trockner, Mikrowelle), Kommunikationstechnik (z.B. Telefon- und Fax-Geräte) und auch immer mehr in der KFZ-Technik (z.B. intelligentes Motormanagement, Antiblockier- und Stabilisierungssysteme). Diese Spezialcomputer oder so genannten eingebetteten Systeme (*Embedded Systems*) werden als Bestandteile größerer Systeme kaum als Computer wahrgenommen. Sie müssen jedoch ein weites Leistungsspektrum abdecken und insbesondere bei Audio- und Videoanwendungen bei minimalem Energiebedarf Leistungen erbringen, die bei Universalrechnern nur so genannte Supercomputer erreichen.

Solche Systeme basieren meist auf Prozessoren, die für bestimmte Aufgaben optimiert wurden (z.B. Mikrocontroller, Signal- oder Netzwerkprozessoren). Aufgrund der immensen Fortschritte der Mikroelektronik ist es sogar möglich, Prozessorkerne zusammen mit zusätzlich benötigten digitalen Schaltelementen auf einem einzigen Chip zu realisieren (*System on a Chip* – SoC).

Neben diesen eingebetteten Systemen gibt es auch die so genannten *Universalcomputer*. Gemeinsames Kennzeichen dieser Computersysteme ist, dass sie ein breites Spektrum von Funktionen bereitstellen, die durch dynamisches Laden entsprechender Programme implementiert werden. Neben Standardprogrammen für Büroanwendungen (z.B. Schreib- und Kalkulationsprogramme) gibt es für jede nur erdenkliche Anwendung geeignete Software, die den Universalcomputer in ein anwendungsspezifisches Werkzeug verwandelt (z.B. Entwurfs- und Konstruktionsprogramme, Reiseplaner, Simulatoren usw.).

Derartige Universalcomputer unterscheiden sich hinsichtlich der Größe und Leistungsfähigkeit. Die kleinsten und leistungsschwächsten Universalcomputer sind kompakte und leichte Taschencomputer (*Handheld Computer*), die auch als *PDA*s (*Personal Digital Assistant*) bekannt sind. Sie verfügen über einen nichtflüchtigen Speicher, der auch im stromlosen Zustand die gespeicherten Informationen behält. PDA's können mit einem Stift über einen kleinen berührungsempfindlichen Bildschirm (*Touch Screen*) bedient werden und sind sogar in der Lage, handschriftliche Eingaben zu verarbeiten.

Notebooks sind ebenfalls portable Computer. Sie haben im Vergleich zu PDA's größere Bildschirme, eine richtige Tastatur und ein Sensorfeld, das als Zeigeinstrument (Maus-Ersatz) dient. Sie verfügen auch über deutlich größere Speicherkapazitäten (sowohl bzgl. Haupt- als auch Festplattenspeicher) und werden immer häufiger als Alternative zu ortsfesten *Desktop-Computern* verwendet, da sie diesen insbesondere bei Büro- und Kommunikationsanwendungen ebenbürtig sind. Um eine möglichst lange vom Stromnetz unabhängige Betriebsdauer zu erreichen, werden in Notebooks stromsparende Prozessoren eingesetzt.

Desktop-Computer oder *PC*s (*Personal Computer*) sind Notebooks vor allem bzgl. der Rechen- und Graphikleistung überlegen. Neben den typischen Büroanwendungen werden sie zum rechnergestützten Entwurf (*Computer Aided Design* – CAD), für Simulationen oder auch für Computerspiele eingesetzt. Die dazu verwendeten Prozessoren und Graphikadapter produzieren hohe Wärmeleistungen (jeweils in der Größenordnung von ca. 100 Watt), die durch große Kühlkörper und Lüfter abgeführt werden müssen.

Weitere ortsfeste Computersysteme sind die so genannten *Server*. Im Gegensatz zu den Desktops sind sie nicht einem einzelnen Benutzer zugeordnet. Da sie Dienstleistungen für viele über ein Netzwerk angekoppelte Desktops oder Notebooks liefern, verfügen sie über eine sehr hohe Rechenleistung (*Compute Server*), große fehlertolerierende und schnell zugreifbare Festplattensysteme¹ (*File Server*, *Video-Stream Server*), einen oder mehrere Hochleistungsdrucker (*Print Server*) oder mehrere schnelle Netzwerkverbindungen (*Firewall*, *Gateway*).

Server-Systeme werden in der Regel nicht als Arbeitsplatzrechner genutzt, d.h. sie verfügen weder über leistungsfähige Graphikadapter noch über Peripheriegeräte zur direkten Nutzung (Monitor, Tastatur oder Maus).

¹Meist so genannte RAID (*Redundant Array of Independent Disks*).

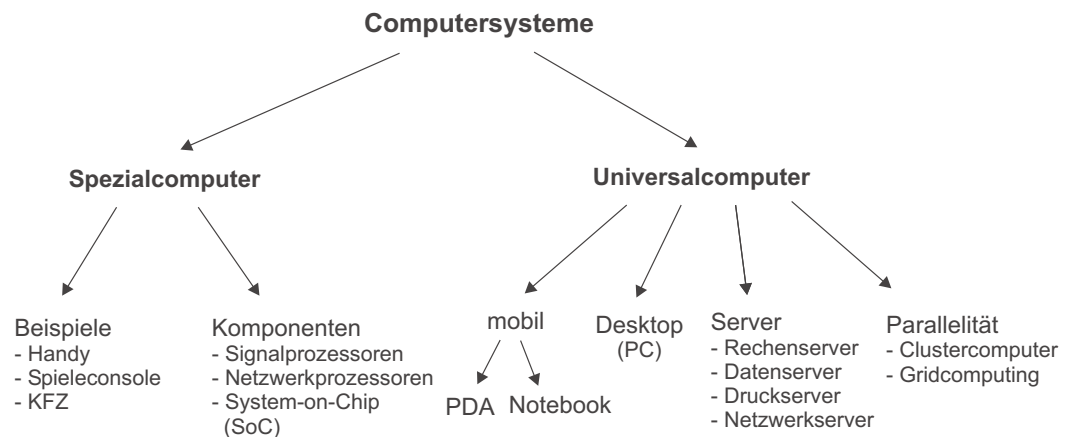


Abbildung 1.1: Übersicht über die verschiedenen Arten von Computersystemen.

Um sehr rechenintensive Anwendungen zu beschleunigen, kann man mehrere Compute Server zu einem so genannten *Cluster-Computer* zusammenschalten. Im einfachsten Fall, werden die einzelnen Server-Systeme über einen *Switch* mit Fast- oder Gigabit-Ethernet zusammengeschaltet. Über diese Verbindungen können dann die einzelnen Compute Server Daten untereinander austauschen und durch gleichzeitige (parallele) Ausführung von Teilaufgaben die Gesamtaufgabe in kürzerer Zeit lösen. Die maximal erreichbare Beschleunigung hängt dabei von der *Körnigkeit* (*Granularity*) der parallelen Programme ab. Cluster-Computer sind vor allem für grobkörnige (*coarse grained*) Parallelität geeignet. Hier sind die Teilaufgaben zwar sehr rechenintensiv, die einzelnen Programmteile müssen jedoch nur geringe Datenmengen untereinander austauschen.

Je feinkörniger (*fine grained*) ein paralleles Programm ist, desto höher sind die Anforderungen an das dem Cluster zu Grunde liegende Netzwerk. Um eine hohe Beschleunigung der feinkörnigen Programme zu erreichen, muss die Netzwerkverbindung sowohl eine hohe Datenrate bereitstellen als auch möglichst geringe Latenzzeiten aufweisen.

Betrachtet man die über das Internet verbundenen Computersysteme, so erkennt man, dass diese ähnlich wie bei einem Cluster-Computer organisiert sind. Auch hier kann jeder Netzwerkknoten mit jedem beliebigen anderen Knoten Daten (oder Programme) austauschen. Aufgrund der komplexen Vermittlungsstrategien des Internetprotokolls (IP) muss man allerdings mit höheren Latenzzeiten und geringeren Datenraten rechnen, d.h. man ist auf grobkörnige Parallelität beschränkt. Trotzdem hält dieser „weltweite“ Cluster-Computer extrem hohe Rechenleistungen bereit, da die angeschlossenen Desktop-Systeme im Mittel nur zu ca. 10% ausgelastet sind. Um diese immense brachliegende Rechenleistung verfügbar zu machen, entstanden in den letzten Jahren zahlreiche Forschungsprojekte zum so genannten *Grid-Computing*.

Der Name *Grid* wird in Analogie zum *Power Grid* verwendet, bei dem es um eine möglichst effektive Nutzung der in Kraftwerken erzeugten elektrischen Energie geht. Die Kernidee des Grid-Computings besteht darin, auf jedem Grid-Knoten einen permanenten Zusatzprozess laufen zu lassen, über den dann die Leerlaufzeiten des betreffenden Desktop-Computers für das Grid nutzbar gemacht werden können. Diese Software wird als *Grid-Middleware* bezeichnet. Die am weitesten verbreitete Grid-Middleware ist das *Globus-Toolkit*. Neben der Grid-Middleware wird auch ein so genannter *Grid-Broker* benötigt, der für jeden eingehenden Benutzerauftrag (*Job*) geeignete Computerkapazitäten (*Resources*) sucht und der nach der Bearbeitung die Ergebnisse an den Benutzer weiterleitet. In Analogie zum *World Wide Web* (WWW) spricht man beim Grid-Computing auch von einem *World Wide Grid* (WWG). Es bleibt abzuwarten, ob sich dieser Ansatz genauso revolutionär entwickelt wie das WWW.

Nach dem Überblick im Abschnitt 1.1 über die verschiedenen Arten moderner Computersysteme werden wir im weiteren Verlauf des Kapitels den Aufbau von Desktop-Systemen genauer betrachten und anschließend die Architektur der aktuellen Desktop-Prozessoren von AMD und Intel vorstellen. Als verbindenden Komponenten kommt den Chipsätzen eine besondere Bedeutung zu.

1.1.3 Entwicklungstrends

In diesem Unterabschnitt sollen kurz aktuelle Entwicklungstrends skizziert werden, die sich bzgl. der Technologie und Architektur von Computersystemen abzeichnen. Zu den technologischen Trends zählen die weitere Verkleinerung der Strukturen, die Silicon-on-Insulator- und die Kupfertechnologie. Zu den architektonischen Trends gehören Dual- bzw. Multi-Core-Prozessoren, höhere Speicherbandbreiten durch *Prefetching* und die Unterstützung der Sicherheit und Zuverlässigkeit.

1.1.3.1 Verkleinerung der Strukturen

Moderne Prozessoren werden in CMOS-Technologie realisiert. Die *Strukturgröße* gibt an, wie klein man die geometrischen Strukturen zur Realisierung der Transistoren auf dem Chip² ätzen kann. Immer kleinere Strukturgrößen werden aus folgenden beiden Gründen angestrebt:

- Bei der Herstellung werden gleich mehrere Chips auf einer Halbleiterscheibe, einem so genannten *Wafer*, geätzt. Aus verfahrenstechnischen Gründen hängt die Ausbeute, d.h. der Prozentsatz funktionsfähiger Chips, (und damit der Gewinn) von der Chipfläche ab. Daher darf die Fläche der einzelnen Chips auf dem Wafer nicht zu groß werden. Um dies zu erreichen, muss man bei steigender Zahl der Transistoren (Komplexität) die Strukturgröße verringern.

²Im Englischen *Die* („Plättchen“) genannt.

- Die maximal mögliche Taktfrequenz hängt sowohl von der Geschwindigkeit der Funktionsschaltnetze (ALUs) als auch von den Signallaufzeiten auf den Verbindungsleitungen zwischen den Registern und diesen Funktionsschaltnetzen ab. Demnach kann die Taktfrequenz erhöht werden, wenn die Strukturgröße verkleinert wird.

Leider hat die Verkleinerung der Strukturgröße auch eine Schattenseite: Durch die höhere Transistordichte pro Flächeneinheit steigt auch die spezifische Wärmeleistung (gemessen in Watt pro Quadratzentimeter). Da Halbleiterbausteine bei zu hohen Temperaturen ($> 100^\circ$ Celsius) zerstört werden, muss für ausreichende Wärmeableitung bzw. Kühlung gesorgt werden. Die spezifische Wärmeleistung aktueller Prozessoren liegt in einem Bereich von 80 bis 100 Watt/cm². Zum Vergleich liefert eine 2 kW-Herdplatte (bei 400° Oberflächentemperatur) weniger als 1 Watt/cm².

Um die Wärmeleistung zu reduzieren, entwickelt man insbesondere für Prozessoren in mobilen Computersystemen (Notebooks) intelligente Power-Management-Systeme. So kann beispielsweise sowohl die Taktfrequenz als auch die Betriebsspannung per Software geregelt werden. Da die Leistung quadratisch von der Spannung und linear von der Frequenz abhängt, ergibt sich dadurch eine kubische Leistungsanpassung. Sowohl AMD als auch Intel bieten mittlerweile Prozessoren in 65- bzw. 45-nm-Technologie an.

1.1.3.2 Silicon-on-Insulator (SOI)

Durch eine vergrabene Oxid-Schicht gelingt es, die Transistoren auf dem Chip vollständig voneinander zu isolieren. Damit kann – bei unveränderter Architektur – die Prozessorleistung um bis zu 30% gesteigert werden. Bei gleicher Taktrate kann die Leistungsaufnahme um bis zu 70% gesenkt werden. Diese Technologie wird bereits beim Opteron von AMD eingesetzt.

1.1.3.3 Kupfertechnologie

Hier wird zur Herstellung von leitenden Verbindungen zwischen den Transistoren Kupfer anstatt Aluminium verwendet. Der Widerstand der Leiterbahnen sinkt dadurch um 40%, die Signallaufzeiten werden verkürzt und die Taktrate kann um 35% erhöht werden. Auch diese technologische Neuerung wird bei PC-Prozessoren seit einigen Jahren schon angewandt.

1.1.3.4 Dual-Core-Prozessoren und Multicore-Prozessoren

Nachdem sich beim Pentium 4 von Intel die mehrfädige Programmausführung durch *Hyper-Threading* etabliert hatte, wurden sowohl von AMD als auch von Intel schon im Jahr 2005 neue Prozessoren mit 2 bis 4 Kernen auf einem Chip auf den Markt gebracht. Während Hyper-Threading den Prozessen nur zwei

logische Prozessoren bereitstellt, hat man bei den Multi-Core-Prozessoren echte Hardware-Parallelität (*Multiprocessing*), d.h. das Betriebssystem muss nicht immer zwischen den beiden Programmfäden (*Threads*) umschalten. Wegen der hohen Wärmeentwicklung bei dicht nebeneinander liegenden Prozessorkernen muss jedoch die Taktfrequenz reduziert werden. Außerdem kommt es bei dieser Architektur auch verstärkt zu Zugriffskonflikten bei den gemeinsamen schnellen Zwischenspeichern, den sog. *Caches*, und dem Hauptspeicher.

1.1.3.5 Erhöhung der Speicherbandbreite

In den kommenden Jahren wird sich durch immer ausgefeiltere Speicherarchitekturen die erreichbare Bandbreite erhöhen. Durch *Prefetching* beim Speicherzugriff lassen sich trotz gleicher Halbleitertechnologie im Mittel enorme Steigerungsraten erreichen. So haben sich DDR2-Speicher bereits durchgesetzt und von DDR3 werden weitere Steigerungen erwartet. Die Erhöhung der Speicherbandbreite wirkt sich unmittelbar auf die Leistung eines Computersystems aus, da bislang noch große Geschwindigkeitsunterschiede zwischen Register- und Speicherzugriff bestehen. Es ist daher sehr wirksam, den Speicher-*Flaschenhals* zu beseitigen. Eine weitere Maßnahme in die gleiche Richtung ist die Vergrößerung der Speicherkapazität der schnellen Zwischenspeicher, der sog. *Caches*. Da hiermit die Trefferrate vergrößert wird, trägt auch sie dazu bei, die Speicherbandbreite des Gesamtsystems zu erhöhen.

1.1.3.6 Sicherheit und Zuverlässigkeit

Computerviren und andere unerwünschte Programme wie Viren, *Spyware* oder Trojaner richten immer größere Schäden an. Es ist daher sehr wichtig, Prozessorarchitekturen zu entwickeln, die derartige Angriffe frühzeitig erkennen und entsprechend reagieren. Daher implementieren die Hersteller Schutzmechanismen für Prozessoren, die ein unerlaubtes Ausführen von Programmen verhindern. Da Computerviren meist durch Pufferüberläufe eingeschleust werden, blockiert man durch entsprechende Hardware das Schreiben nach einen solchen Überlauf.

Neben der Sicherheit soll auch die Zuverlässigkeit von Computersystemen durch verbesserte Architekturen erhöht werden. Da beim Ausfall eines Computers sehr hohe Kosten entstehen können, wäre es wünschenswert, fehlerhafte Systemteile frühzeitig zu erkennen und trotzdem fehlerfrei weiterzuarbeiten. So könnte man beispielsweise drei Prozessorkerne parallel betreiben und deren Ergebnisse ständig miteinander vergleichen. Liefern zwei dieser Prozessorkerne übereinstimmende Ergebnisse, während die Ergebnisse des dritten Prozessorkerns davon abweichen, so sind diese Ergebnisse wahrscheinlich fehlerhaft. Trotz dieses Ausfalls kann aber das Gesamtsystem zuverlässig weiterarbeiten. In sicherheitskritischen Bereichen ist eine derartige *Fehlertoleranz* oft wichtiger als hohe Rechenleistung. Daher wird es in Zukunft gewiss auch Prozessoren geben, die auf eine hohe Zuverlässigkeit optimiert sind.

1.2 Komponenten eines Personal Computers

Desktop-PC

Ein PC (*Personal Computer*) ist ein Rechner, der – wie der Name es nahe legt – nur von einer Person (oder wenigen Personen) genutzt wird. Im Gegensatz zu zentralen (Groß-)Rechnern steht somit beim PC dem Benutzer die gesamte Rechenleistung exklusiv zur Verfügung. Da ein PC am Arbeitsplatz des Benutzers steht, wird er auch als *Desktop PC* bezeichnet³. Ein *Desktop PC* verfügt über alle Hard- und Software-Komponenten, die zur interaktiven Arbeit mit lokalen Anwendungen – wie z.B. Textverarbeitung, Tabellenkalkulation, Programmierung usw. – nötig sind. Darüber hinaus verfügen alle modernen PCs über Netzwerkschnittstellen, um mit anderen Rechnern Daten auszutauschen oder auf zentrale Dateiserver bzw. auf das Internet zuzugreifen. Leistungsfähige PCs, die über eine solche Netzwerkschnittstelle und besonders schnelle Graphiksysteme verfügen, werden auch als *Workstations* bezeichnet. Ein *Server* ist ein Rechner, der Betriebsmittel, wie Dateisysteme, Drucker, Internetverbindungen usw., für andere Rechner bereitstellt. Ein *Notebook PC* oder *Laptop PC* fasst alle Komponenten eines Personal Computers auf kleinstem Raum zusammen. Da diese mit Akkumulatoren (Akkus) betrieben werden können, sind sie portabel. Eine weitere Miniaturisierung findet man bei *Handheld PCs* oder *Palmtop PCs*.⁴

Server

Während bei mobilen Systemen alle Komponenten in einem Gerät integriert sind, können bei stationären PCs die einzelnen Komponenten – wie die Systemeinheit mit ihren Schnittstellen sowie die Ein- und Ausgabegeräte – unterschieden werden. Die wichtigsten Eingabegeräte sind Tastatur und Maus, die wichtigsten Ausgabegeräte Monitor und Drucker.

Die Systemeinheit besteht aus einem Gehäuse mit Netzteil und den Schnittstellen zur Peripherie. Die Abbildung 1.2 gibt einen ersten, groben Überblick über die grundlegenden Komponenten innerhalb der Systemeinheit eines PCs:

- Hauptplatine (*Motherboard, Mainboard*) mit integrierten Schnittstellen,
- Graphikkarte(n),
- Schnittstellenkarten für PCI-Express oder andere Bussysteme,
- Festplattenlaufwerk(e) (*Hard-Disk Drive* – HDD),
- Diskettenlaufwerk(e), die jedoch kaum noch zu finden sind,
- CD-ROM- bzw. DVD-Laufwerke,
- Monitor, Tastatur und Maus.

Hauptplatine

Auf der Hauptplatine befinden sich der Prozessor, der Hauptspeicher und Steckplätze für Bussysteme mit unterschiedlicher Geschwindigkeit. Über

³*Desktop*: Schreibtisch-Oberfläche

⁴*Notebook*: Notizbuch, *Lap*: Schoß, *Palm*: Handfläche

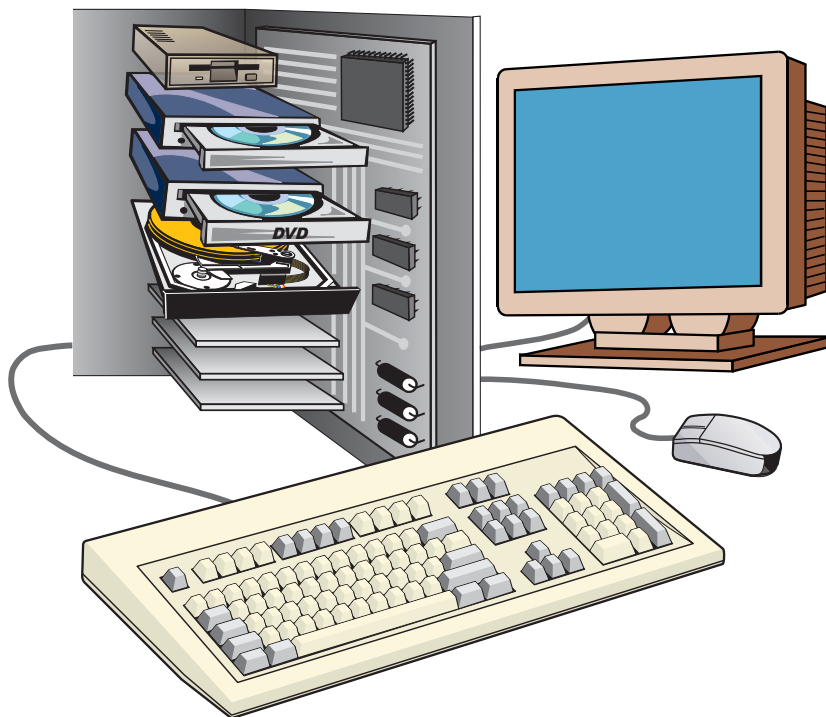


Abbildung 1.2: Der Aufbau eines PCs.

speziell auf die Prozessoren abgestimmte Chipsätze werden die genormten Peripheriebus-Signale aus den Prozessorbus-Signalen abgeleitet. An diese Busse können über Steckkontakte Schnittstellenkarten angeschlossen werden, die dann standardisierte Schnittstellen für Massenspeicher oder Peripheriegeräte bereitstellen. Auf den meisten aktuellen Hauptplatinen sind auch bereits einfache parallele und serielle Standardschnittstellen sowie meist auch eine ganze Anzahl von USB-Schnittstellen (*Universal Serial Bus*) integriert. Ebenso findet man meist auch eine (S)ATA-Schnittstelle in paralleler oder serieller Form (*(Serial) Advanced Technology Attachment*) für magnetomotorische und optische Massenspeicher mit einem integriertem Laufwerkscontroller (*Integrated Device Electronic – IDE*). Neben Controllern für Laufwerke ist bei heutigen Hauptplatinen meist auch schon eine Ethernet-Netzwerkschnittstelle zur Integration des PCs in ein lokales Netzwerk vorhanden.

Zunächst lassen wir bei unserer Betrachtung die externen Geräte eines PCs außer Betracht und behandeln ausschließlich den im PC „eingebetteten“ Mikrorechner, der im Wesentlichen als Steckkartensystem realisiert ist. Abbildung 1.3 zeigt schematisch die wesentlichen Komponenten, die sich auf der Hauptplatine befinden (vgl. auch Abbildung 1.4):

- der Mikroprozessor, auch CPU (*Central Processing Unit*) genannt, der in einem speziellen Sockel eingesteckt wird,
- Module des Hauptspeichers, für die eine unterschiedliche Anzahl von Steckplätzen vorhanden sind,

Chipsatz

- ein Steckplatz für eine Graphikkarte,
- den Peripherie- oder Erweiterungsbussen mit Steckplätzen zur Aufnahme verschiedener Steckkarten (Erweiterungskarten, *Add-On Cards*),
- der so genannte **Chipsatz**, eine Sammlung von mehreren hochintegrierten Bausteinen, die insbesondere die Verbindung der eben genannten Komponenten und die Unterstützung der Kommunikation zwischen ihnen zur Aufgabe haben; daneben enthalten sie aber noch eine ganze Reihe von Steuermodulen zum Anschluss interner und externer Geräte;
- verschiedene Steuer- und Schnittstellenbausteine unterschiedlicher Komplexität, die direkt an den Bausteinen des Chipsatzes oder am Peripheriebus angeschlossen sind und z.T. über Steckverbinder mit externen Komponenten gekoppelt werden.

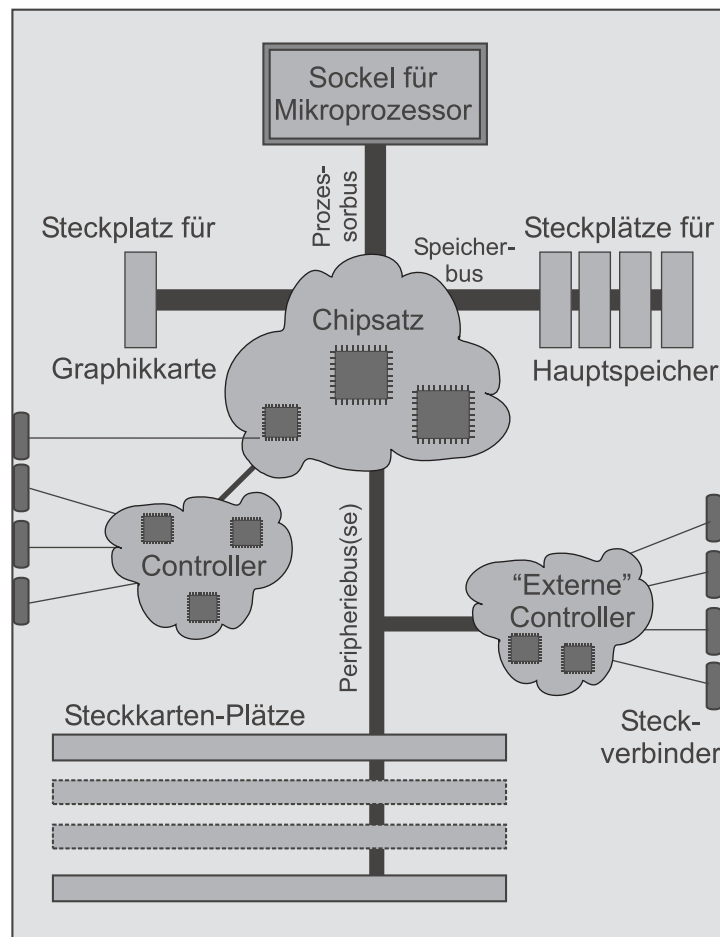


Abbildung 1.3: Der prinzipielle Aufbau einer Hauptplatine.

Die erwähnten Sockel und Steckplätze sind in der Regel exakt auf spezielle Bausteine, also Prozessoren, Speichermodule und Graphikkarten, abgestimmt. Hochleistungs-PCs enthalten darüber hinaus auch Sockel und Steckplätze für

mehr als einen Prozessor bzw. zwei Graphikkarten. Die in den Chipsätzen integrierten Steuer- und Schnittstellenmodule, aber auch die oben erwähnten „externen“ Steuer- und Schnittstellenbausteine werden typischerweise **Controller** genannt. Zu den Erweiterungskarten gehören insbesondere Graphikkarten, Audiokarten (*Soundcards*) und Netzwerkkarten (*LAN Cards*). Der Fortschritt der Integrationstechnik ermöglicht es aber, immer mehr von diesen Erweiterungen direkt auf der Hauptplatine unterbringen, z.B. den Controller für den Netzwerkanschluss und die Audioverarbeitung. Andererseits kann der PC durch Erweiterungskarten wieder mit „Altlast“-Schnittstellen (*Legacy*) ausgerüstet werden, die in den letzten Jahren nicht mehr zum Standardumfang eines PCs gehören und daher nicht mehr vom Chipsatz zur Verfügung gestellt werden, wie zum Beispiel die früher weit verbreiteten parallelen und seriellen Schnittstellen⁵. Ein Steckverbinder-Modul, das auf der Hauptplatine zur Gehäuserückwand zeigt, liefert die Anschlüsse für eine ganze Reihe von Standard-Ein-/Ausgabegeräten, wie z.B. Tastatur, Maus, Netzwerk, Lautsprecher usw. (Auf dieses Modul werden wir weiter unten eingehen.) Über eine Reihe von Steckern können die oben erwähnten Massenspeicher angeschlossen werden, wobei Flachbandkabel mit mehr oder weniger Kupferadern verwendet werden.

Controller

In diesem Kapitel werden wir uns ausschließlich mit der Hauptplatine eines PCs und ihren Komponenten beschäftigen. Nicht behandelt werden der mechanische Aufbau eines PCs, die verschiedenen Ausprägungen von gebräuchlichen Hauptplatinen, Sockel für Prozessor und Chipsätze, Fragen der Kühlung und Lüftung, Steckverbinder, Netzteile und Spannungsversorgung, Überwachung von wichtigen Parametern (Temperatur, Spannung usw.)

Die im PC-Bereich eingesetzten Mikroprozessoren werden als **x86-kompatible Prozessoren** bezeichnet, da sie sich auf den ersten 16-Bit-Prozessor von Intel, den 8086, aus dem Jahr 1979 zurückführen lassen.⁶ Über die Leistungsfähigkeit der x86-Prozessoren entscheidet nicht zuletzt die komplexe virtuelle Speicherverwaltung und ihre Unterstützung durch die Speicherverwaltungseinheit (*Memory Management Unit* – MMU). Selbst eine oberflächliche Beschreibung der virtuellen Speicherverwaltung und ihrer vielfältigen Funktionen würde den Rahmen dieses Kapitels sprengen. Wir werden dieses Thema daher erst in Kapitel 2 behandeln.

x86-Prozessor

MMU

⁵Diese waren früher unter den Bezeichnungen Centronics- und V.24-Schnittstellen bekannt.

⁶Über diese Prozessoren werden Sie noch in diesem Kapitel eine Reihe von Details erfahren und die Hauptkomponenten kennen lernen.

1.3 Hauptplatine und ihre Komponenten

1.3.1 Hauptplatine

In Abbildung 1.4 ist exemplarisch eine moderne Hauptplatine für den Intel-Prozessor Core 2 gezeigt. Die in der Abbildung dargestellten Komponenten sind Gegenstand dieser und z.T. auch der folgenden Kapitel.

Um Ihnen eine grobe Vorstellung von der Größe einer Hauptplatine zu geben, seien hier nur die Maße einer typischen Platine für den *Desktop*-Bereich gegeben (vgl. Abbildung 1.4). Ihre „genormte“ Größe wird als **ATX-Formfaktor** bezeichnet und belegt die folgende Rechteckfläche: $9,6 \times 12 \text{ Zoll}^2 = 24,4 \times 30,5 \text{ cm}^2$. (Sie ist damit nur wenig größer als eine DIN-A4-Seite mit $21,0 \times 29,7 \text{ cm}^2$.)

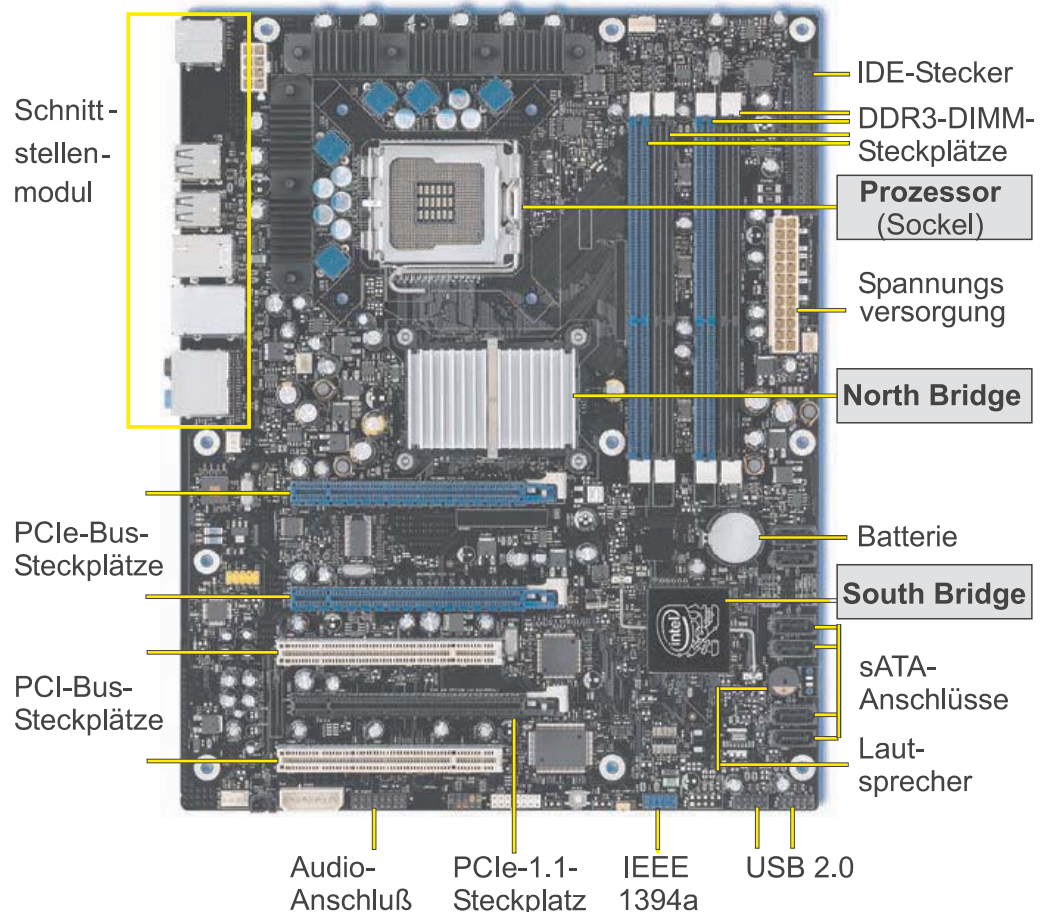


Abbildung 1.4: Photo einer Hauptplatine (*Intel Desktop Board DX48BT2*).

Die Hauptplatine eines PCs (ebenso wie seine Einsteckkarten) enthielten noch vor etwas mehr als zwei Jahrzehnten Dutzende von integrierten Bausteinen (*Integrated Circuits* – ICs). Die rasante Entwicklung der Höchstintegrationstechnik (*Very Large Scale Integration* – VLSI) ermöglichte es seitdem, immer mehr Komponenten auf dem Prozessorchip selbst bzw. in sehr wenigen

„Hilfsbausteinen“ unterzubringen. Die wichtigsten dieser Bausteine, die zum Aufbau eines PCs benötigt werden und auf der Hauptplatine Platz finden, werden zusammenfassend als **Chipsatz** (*Chipset*) bezeichnet. Der erste dieser Chipsätze wurde im Jahre 1988 von der Firma *Chips and Technologies* auf den Markt gebracht. Seither bieten die Prozessorhersteller (vor allem AMD und Intel) sowie auf die Entwicklung von Chipsätzen spezialisierte Firmen kurz nach dem Erscheinen eines neuen Prozessors auch die dazu passenden Chipsätze an.

Chipsatz

Ein Chipsatz besteht meist aus ein bis drei Chips, die benötigt werden, um den Prozessor mit dem Speichersystem und Ein-/Ausgabebussen zu koppeln. Da diese drei Haupteinheiten mit unterschiedlichen Geschwindigkeiten arbeiten, benötigt man *Brückenbausteine* (*Bridges*), welche die vorhandenen Geschwindigkeitsunterschiede ausgleichen und für einen optimalen Datenaustausch zwischen den Komponenten sorgen. Die Brückenbausteine müssen auf die Zeitsignale (*Timing*) des Prozessors abgestimmt werden. Die im PC eingesetzten Bussysteme und Schnittstellen unterscheiden sich sehr stark in der Anzahl der Daten- und Adresssignale, der Taktfrequenzen und der verwendeten Spannungspegel sowie der zugrunde liegenden Busprotokolle. Aufgabe der Brückenbausteine ist insbesondere die elektrisch/physikalische Anpassung der verschiedenen Bussignale sowie die Berücksichtigung der unterschiedlichen Übertragungsleistungen.

Brückenbaustein

Der Chipsatz hat also großen Einfluss auf die Leistungsfähigkeit eines Computersystems und muss daher optimal auf den eingesetzten Prozessor und die verwendeten Speicher-/Bustypen zugeschnitten sein. Die Bausteine des Chipsatzes übernehmen im eigentlichen Sinne die Steuerung des Systems.⁷ Obwohl ein Chipsatz für eine bestimmte Prozessorfamilie entwickelt wird, kann er meist auch eine Vielzahl kompatibler Prozessoren unterstützen.

Chipsätze verfügen über z.T. sehr unterschiedliche Komponenten, Anschlüsse, Register und Funktionen. Es ist Aufgabe des sog. **BIOS** (*Basic Input/Output System*), diese Unterschiede vor dem Betriebssystem zu „verstecken“, das meist für viele Prozessortypen und Familien einsetzbar sein muss. Das BIOS ermöglicht dem Betriebssystem und den darunter laufenden Anwendungsprogrammen den Zugriff auf die Hardware-Komponenten. Dazu muss es genaue Kenntnisse über den Aufbau der Hauptplatine, die Anzahl der Steckplätze sowie die verwendeten Bausteine und Komponenten besitzen. Als Beispiele seien hier nur der Zugriff auf die Plattenlaufwerke und die Abfrage der Tastatur genannt. Abbildung 1.5 zeigt die Lage des BIOS zwischen dem Betriebssystem und der Hardware, im Wesentlichen repräsentiert durch den Prozessor und den Chipsatz. Als wesentliche Aufgaben des BIOS seien hier aufgeführt:

BIOS

- Ausführung eines PC-Selbsttests, der automatisch nach dem Einschalten des Systems aufgerufen wird (*Power-On Selftest* – POST). Dadurch

⁷Auf die speziellen Komponenten zur Steuerung und Überwachung der Versorgungsspannung, der Verlustleistung, der eingesetzten Lüfter und bestimmter physikalischer Größen und Einheiten (System-/Power-/Takt-„Management“) können wir aus Platzgründen leider nicht eingehen.

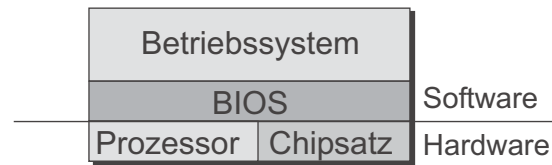


Abbildung 1.5: Das BIOS zwischen Betriebssystem und Hardware-Bausteinen.

werden z.B. die Größe des Hauptspeichers ermittelt und ein Test seiner Speicherzellen durchgeführt.

- Konfiguration der auf der Hauptplatine oder in den Steckplätzen eingesetzten Komponenten, insbesondere der am PCI- bzw. PCIe-Bus angeschlossenen Geräte.
- Ausführung eines *Setup*-Programms, durch das der Anwender BIOS-Daten ändern und Einfluss auf den Systembetrieb nehmen kann. Als Beispiel sei die manuelle Zuweisung von Interrupt-Kanälen zu bestimmten Komponenten genannt.

Abbildung 1.6 zeigt das Blockschaltbild einer Platine und die Lage und Verbindungen der Bausteine des Chipsatzes⁸. Häufig sind die wesentlichen Funktionen eines Chipsatzes (heute noch) auf zwei Brücken-Bausteine aufgeteilt, die wegen ihrer Lage auf der senkrecht stehenden Platine anschaulich als *North Bridge* und *South Bridge* bezeichnet werden.

- Die **North Bridge** verbindet den Prozessor mit allen Komponenten, die einen möglichst schnellen Datentransfer benötigen. Das sind insbesondere der Hauptspeicher und die Graphikeinheit. Da die North Bridge sich insbesondere um die Steuerung der Zugriffe auf den angeschlossenen Hauptspeicher kümmern muss, wird sie auch als Speicher-Controller-Hub (*Memory Controller Hub* – MCH) bezeichnet. Einige MCHs enthalten außerdem einen eigenen Graphikcontroller. Sie werden dementsprechend als *Graphics Memory Controller Hub* (GMCH) bezeichnet.
- Der zweite Baustein, die **South Bridge**, verbindet den Prozessor oder Hauptspeicher mit einer Reihe von integrierten oder extern hinzugefügten Controllern, die insbesondere zur Steuerung von Massenspeicher- oder Ein-/Ausgabegeräten dienen. Daher rührt ihre Bezeichnung als Ein-/Ausgabecontroller-Hub (*I/O Controller Hub* – ICH). Sie enthält dazu insbesondere eine Vielzahl von USB-2.0-Schnittstellen, über die heutzutage sehr viele externe Geräte an den PC angeschlossen werden können. Zusätzlich sichert sie die Kompatibilität zu älteren Systemkomponenten. Dazu enthält sie oft noch die vom „legendären“ IBM-AT-kompatiblen PC eingeführten Komponenten, wie z.B. die batteriegepufferte Echtzeituhr (*Real Time Clock* – RTC).

⁸Die in der Abbildung verwendeten Bezeichnungen werden im weiteren Verlauf des Abschnitts erklärt.

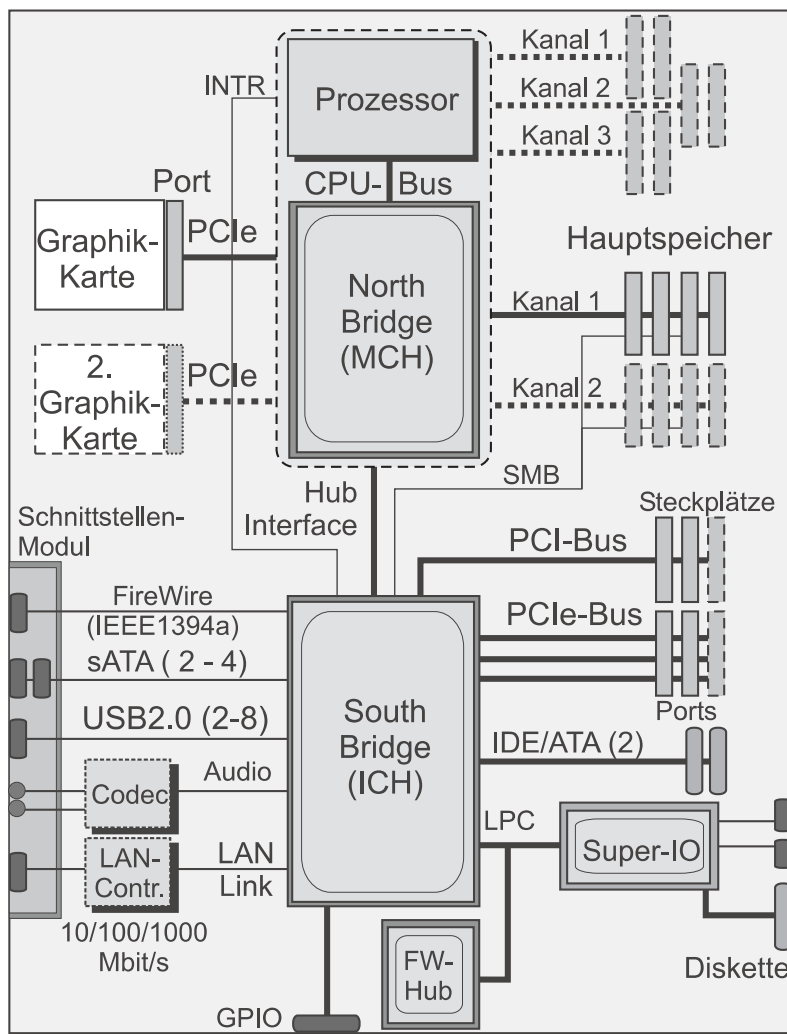


Abbildung 1.6: Blockschaltbild einer Hauptplatine mit Hub-Architektur.

- Häufig sind einige dieser einfachen Komponenten aber auch in einem besonderen Baustein integriert, dem **Super-I/O-Baustein**, der über die unten beschriebene **LPC-Schnittstelle** an die *South Bridge* angeschlossen wird. Die weitere Entwicklung der PC-Technik wird die Super-I/O-Bausteine voraussichtlich überflüssig machen, da einerseits immer mehr Komponenten zusätzlich in die *South Bridge* integriert werden können, andererseits aber auch immer mehr Geräte über den USB an den PC angeschlossen und so einige Schnittstellen überflüssig werden. Neben den bereits erwähnten Komponenten stellt der Super-I/O-Baustein oft noch alle oder einige der folgenden Schnittstellen und Komponenten zur Verfügung, auf die wir jedoch im Rahmen dieses Kurses nicht näher eingehen können:
 - eine Infrarot-Schnittstelle als weit verbreitete „drahtlose“ serielle Schnittstelle (*Infrared Data Association – IrDA*),
 - einen Tastatur- und Maus-Controller,

- einen *Floppy-Disk Controller* (FDC),
 - einen so genannten MIDI-Port (*Musical Instrument Digital Interface*) zur digitalen Steuerung von Musikinstrumenten,
 - einen Hardwaremonitor zur Überwachung des Rechnerzustands über Temperaturfühler und Spannungsmessern sowie zur Steuerung und Regelung der eingesetzten Lüfter,
 - eine Komponente zur Steuerung und Regelung der Versorgungsspannung und der Leistungsaufnahme (*Power Management*).
- Das oben beschriebene BIOS befindet sich in einem Festwertspeicher, dem BIOS-ROM, auf der Hauptplatine, der eine Speicherkapazität von 4 bis 8 Mbit hat und im sog. **Firmware Hub** (FWH) untergebracht ist. Wegen der geringen Zugriffsgeschwindigkeiten dieser Speichertypen wird der Inhalt des BIOS-Speichers nach dem Einschalten des PCs aus dem Festwertspeicher ausgelesen und in einem besonderen Bereich des Hauptspeichers abgelegt, von dem aus er schneller bearbeitet werden kann (*Shadowing*). Üblicherweise enthält der FWH noch eine Hardwarekomponente zur Erzeugung von Pseudo-Zufallszahlen (*Random Number Generator* – RNG), die z.B. für Verschlüsselungsalgorithmen benutzt werden können. Der FWH wird gewöhnlich im Multiplexbetrieb gemeinsam mit dem Super-I/O-Baustein über die unten beschriebene LPC-Schnittstelle angesprochen.

Hub Interface

Die beiden Brückenbausteine – North und South Bridge – sind heute durch eine schnelle dedizierte Verbindung miteinander gekoppelt, die als **Hub Interface** bezeichnet wird. Sie ist sehr viel leistungsfähiger als bei älteren Chipsätzen, bei denen die North Bridge und die South Bridge sowie alle Ein-/Ausgabeschnittstellen über den relativ langsamen PCI-Bus, der eine maximale Übertragungsrate von 133 MB/s erreichte, angebunden wurden. Bei Intel wird diese Verbindung als DMI (*Direct Media Interface*) bezeichnet und überträgt maximal 2 GB/s⁹. AMD (*Advanced Micro Devices*) setzte dafür früher den eigenentwickelten *HyperTransport*-Bus ein, der maximal bis zu 52 GB/s übertragen soll. Bei neueren Chipsätzen verwendet AMD jedoch einen 4×4 Leitungen breiten *PCI-Express-Bus* (PCIe-x4), der (nach der Spezifikation 2.0) maximal 4 GB/s übertragen kann (s. Unterabschnitt 1.3.2.). Wie wir aus der Abbildung 1.4 sehen können, muss der MCH mit einem eigenen Kühlkörper ausgestattet werden, da er mit sehr hohe Taktraten arbeitet. Dagegen kommt der ICH meist ohne Kühlkörper aus.

Hub-Architektur

Zusammenfassend spricht man bei neueren Chipsätze meist auch von einer **Hub-Architektur** (*Hub Architecture*). Dabei ist abzusehen, dass durch die Fortschritte der Halbleiter-Integrationstechnologie konsequenterweise bereits in naher Zukunft die beiden Brückenbausteine, North Bridge und South Bridge, zu einem einzigen *Hub*-Baustein zusammengefasst werden. So wird erwartet, dass die Firma Intel bereits Ende 2009 einen Ein-Chip-Chipsatz auf den Markt bringen wird.

⁹GB/s: Gigabyte/Sekunde, also 10^9 Byte/Sekunde.

1.3.2 North Bridge

Wegen ihrer weit reichenden Funktionen wird die North Bridge auch als *System Controller Hub* bezeichnet. Sie muss den Datenfluss zwischen den verschiedenen Komponenten steuern und setzt dazu Schreib- und Leseanforderungen des Prozessors, des Graphikcontrollers oder einer Komponente an der South Bridge in Speicher-Buszyklen um. Dazu muss die North Bridge die Protokollanpassungen zwischen dem Prozessorbuss, dem Speicherbus und der Graphikcontroller-Schnittstelle (s.u.) vornehmen. Zum Geschwindigkeitsausgleich speichert sie alle transportierten Daten zwischen. Dies geschieht in Registersätzen, die als Warteschlangen organisiert sind (*First in, First out* – FIFO) und für jede Übertragungsrichtung (*Read/Write* – RD/WR) und Quelle/Ziel-Kombination getrennt vorhanden sind. Die Puffer besitzen unterschiedliche Größen und erlauben mit ihren dediziert ausgelegten Verbindungen den simultanen Transport von Daten.

Die Verbindung des Prozessorbausteins mit der North Bridge wird über den bereits genannten Prozessorbuss vorgenommen, der auch als CPU-Bus oder – anschaulich – als *Front Side Bus* (FSB) bezeichnet wird. In den Anfangszeiten der Chipsätze wurde dazu der Systembus des Prozessors, bestehend aus Adress-, Daten- und Steuerbus, verwendet. Zur Erhöhung der Leistungsfähigkeit ersetzte die Firma AMD den Systembus aber schon seit Jahren durch ihre HyperTransport-Verbindung, von der gleich drei Schnittstellen auf den Prozessoren zur Verfügung gestellt werden (vgl. Abschnitt 1.4.1).

Front Side Bus

HyperTransport ist eine Technologie, die für den Einsatz an verschiedensten Stellen einer Hauptplatine vorgesehen ist. Dabei handelt es sich um eine Punkt-zu-Punkt-Verbindung, die über zwei getrennte unidirektionale Pfade eine Vielzahl von Halbleiterbausteinen – also Prozessoren, Brücken, Speichereinheiten und Peripheriekomponenten – im Vollduplex-Betrieb miteinander koppelt. Die Verbindungspfade sind als parallele Busse ausgelegt. Ihre Breite kann in Abhängigkeit von den angeschlossenen Komponenten 2, 4, 8, 16 oder 32 Bit betragen, wobei die Verbindungen der beiden Übertragungsrichtungen unterschiedliche Breiten haben können. In HyperTransport-Systemen sind Taktfrequenzen bis zu 800 MHz möglich, wobei eine Zweiflanken-Übertragung (*Double Data Rate* – DDR, *Doubled Pumped*) eingesetzt wird. Die Übertragungsrate pro Richtung liegt damit bei 400 bis 1.600 MegaTransfers pro Sekunde (MT/s). Sie entspricht einer Datenrate von 100 bis 6.400 MB/s für jede der beiden Richtungen einer Verbindung, also einer maximalen Gesamtrate von 12,8 GB/s. Die Übertragung der Informationen geschieht in Form von kurzen Paketen mit einer maximalen Länge von 64 Bytes. Dabei werden Anforderungs-, Antwort- und Rundspruchpakete unterschieden, die jeweils Befehle, Adressen und Daten enthalten können. Die Übertragung der Signale auf den Busleitungen geschieht differentiell mit niedrigen 1,2V-Spannungspegeln (*Low-Voltage Differential Signalling* – LVDS).

Hypertransport

LVDS

Die Firma Intel hingegen hielt sehr lange an ihrem speziellen Systembus, dem *Front Side Bus* (FSB) des Pentium 4, fest. Erst in der neuesten Prozessorgeneration, dem Intel Core i7, hat auch Intel den Übergang zu einer speziellen

QuickPath
Interconnect

Punkt-zu-Punkt-Schnittstelle zur North Bridge vollzogen. Der **QuickPath Interconnect** (QPI) besteht aus zwei einzelnen Verbindungen (*Links*) für jede Richtung des Datentransfers. Jeder Link überträgt 20 unidirektionale Signale in differenzieller Form, d.h. jeweils auf einem Leitungspaar in unterschiedlichen logischen Pegeln. Dazu kommt für jede Richtung noch ein Leitungspaar für die Übermittlung eines Taktsignals, sodass der QPI insgesamt aus 84 Leitungen besteht. Von den 20 Datenleitungen werden 16 für die parallele Übertragung von Zwei-Byte-Daten benutzt, die restlichen vier werden zur Fehlerkorrektur und zur Kontrolle der Übertragungen eingesetzt. Der QPI arbeitet mit (zunächst) 3,2 GHz, wobei nach dem Zweiflankenverfahren (*Double Data Rate – DDR*) beide Flanken des Taktes zur Übertragung verwendet werden. Damit sollen nun Übertragungsraten bis zu 25,6 GB/s ermöglicht werden, davon je 12,8 GB/s für jede Übertragungsrichtung.

Speicher-Controller
Cache

Wesentlicher Bestandteil konventioneller North Bridges ist der **Speicher-Controller** (*Memory Controller*), der über ein oder zwei unabhängige Schnittstellen („Kanäle“) den Zugriff auf die Speichermodule des Hauptspeichers erlaubt. Über jede Schnittstelle können Daten mit einer Übertragungsrate von max. 12,8 GB/s geschrieben oder gelesen werden. Der Controller erzeugt – oft für unterschiedliche Typen von Speicherbausteinen – alle benötigten Steuersignale und übernimmt ggf. das Auffrischen der dynamischen Speicherbausteine (*Refresh*). Diese speichern die Information in winzigen Kondensatoren und würden ohne diese Maßnahme im Sekundenbereich ihre Information verlieren. Bei Verwendung eines ECC-geschützten Speichers (*Error Correcting Code*) übernimmt der Speicher-Controller die Überprüfung und Reaktion auf Speicherfehler durch spezielle zusätzliche ECC-Bits. Der Speicher-Controller enthält Puffer zur Bearbeitung mehrerer Schreib-/Lesezugriffe und sorgt für deren geordnete Abarbeitung. Dadurch werden insbesondere Ladezugriffe (*Line Fill*) auf den schnellen Zwischenspeicher, dem *Cache*, unterstützt. Auf den Aufbau der Speichermodule, die zur Realisierung des Hauptspeichers eingesetzt werden, gehen wir in einem eigenen Unterabschnitt 1.5 ausführlich ein.

Speicherkanal

Bereits mit dem Athlon 64 begann die Firma AMD damit, den Speicher-Controller aus der North Bridge in den Prozessorchip selbst zu verlagern und so der CPU über dedizierte Speicherschnittstellen („Kanäle“) mit jeweils 64 Bit Breite einen schnelleren konfliktfreien Zugriff auf den Speicher zu ermöglichen. Diesen Schritt hat die Firma Intel mit ihrer Prozessorfamilie Intel Core i7 nun nachgeholt und ermöglicht den Speicherzugriff sogar über drei unabhängige Kanäle. Damit wird eine maximale Übertragungsrate von zusammen bis zu 25,6 GB/s erreicht. In Abbildung 1.6 ist die Integration des Speicher-Controllers in den Prozessorbaustein gestrichelt angedeutet. Bei einigen moderneren Prozessoren ist die Firma Intel noch einen Schritt weiter gegangen und hat die gesamte North Bridge auf dem Prozessor-Chip integriert. (Dies ist in Abbildung 1.6 durch die gestrichelt gezeichnete Umrandung des Prozessors und der North Bridge skizziert.)

Graphikeinheit

Die zweite wichtige Komponente, die über die North Bridge angesteuert wird, ist die **Graphikeinheit**, die aus einem oder zwei Graphikcontrollern be-

steht¹⁰. Der Anschluss der Graphikcontroller an die North Bridge geschieht heutzutage meist über den *PCI-Express*, auch als PCIe bezeichnet, der als skalierbare Variante des älteren PCI-Busses zuerst in den Intel-Chipsätzen eingeführt wurde. Die PCIe-Verbindung wird nicht mehr als paralleler Bus ausgeführt, sondern besteht aus einer oder mehreren bidirektionalen seriellen Verbindungen, die als *Lanes* bezeichnet werden. Jede *Lane* stellt eine Nutz-Transferrate¹¹ von 500 MB/s je Richtung bereit (PCIe-2.0-Spezifikation). Um auch dem Leistungsbedarf künftiger Graphikanwendungen gerecht zu werden, wurden für den Anschluss von Graphikkarten von Anfang an gleich 16 *Lanes* verwendet, die Übertragungen mit 16-facher Geschwindigkeit erlauben. Die Schnittstelle, der Graphikport, wird dementsprechend mit PCIe-x16 bezeichnet und ermöglicht eine maximale Übertragungsrate von ca. 8 GB/s in jeder Richtung, also zusammen 16 GB/s.

PCI-Express

Bei Chipsätzen für PCs im Niedrig-Kosten-Bereich oder für den Einsatz in tragbaren Geräten (*Laptops, Notebooks* usw.) ist der Graphikcontroller häufig in der North Bridge selbst integriert, die dann – wie bereits gesagt – als *Graphics Memory Controller Hub* (GMCH) bezeichnet wird.

1.3.3 South Bridge

Die Hauptaufgabe der *South Bridge* ist es, die Kommunikationsverbindungen und -vorgänge zwischen den unterschiedlichen Ein-/Ausgabeeinheiten zu regeln. Die Anforderungen an die Übertragungsgeschwindigkeiten dieser Verbindungen sind dabei – gemessen an den über die North Bridge laufenden Übertragungen – relativ gering. Als weitere Aufgabe stellt die South Bridge eine Reihe von internen Controllern zur Verfügung, die seit den Anfangstagen des PCs dazugehören, wie z.B. einen Zeitgeber/Zähler (*Timer/Counter*), eine batteriegepufferte Echtzeituhr (*Real Time Clock* – RTC) mit dem sog. CMOS-RAM zur Speicherung wichtiger Systemdaten sowie einen Tastatur-, DMA- (*Direct Memory Access*) und Interrupt-Controller (*Programmable Interrupt Controller* – PIC). Häufig bietet sie auch allgemein verwendbare digitale Ein-/Ausgabeleitungen (*General Purpose I/O* – GPIO), die der Anwender unter Programmkontrolle für beliebige Steuer- und Abfrageaufgaben einsetzen kann.

Für die Kommunikation mit den Ein-/Ausgabegeräten stellt die South Bridge eine ganze Reihe von Standard-Ein-/Ausgabeschnittstellen zur Verfügung, die wir nun kurz behandeln wollen.

- **Die USB-Schnittstellen**

Der USB 2.0 ist eine Schnittstelle zwischen Computer und Peripheriegeräten (z.B. Drucker, Scanner usw.), die von einem Firmenkonsortium definiert wurde (u.a. Compaq, IBM, DEC, Intel, Microsoft) und als Ziel

¹⁰Der Einsatz von zwei getrennten, aber verzahnt zusammen arbeitenden Graphikcontrollern wird insbesondere von Computerspielern geschätzt.

¹¹d.h. ohne Anrechnung von eingefügten Steuerbits

Root Hub

die einfache Erweiterbarkeit des PCs um unterschiedliche Peripheriegeräte ohne das früher übliche Kabelgewirr hatte. Der Anschluss der Geräte geschieht über eine kostengünstige Schnittstelle mit einheitlichen billigen Steckern; die Übertragung läuft seriell über ein abgeschirmtes 4-Draht-Kabel, über das auch die Spannungsversorgung für Geräte mit niedrigem Leistungsbedarf ($< 500 \text{ mA}$) geführt wird. An den so genannten „Wurzelknoten“ (*Host Controller*, *Root Hub*) können bis zu 127 Geräte angeschlossen werden, die in Form eines Baumes angeordnet sind: Die „Blätter“ werden von den Endgeräten, die Verzweigungen durch die *Hubs* (engl. für Nabe, Mittelpunkt, Kern...) gebildet. Das sind spezielle externe Geräte oder integrierte Einheiten mit einer Schnittstelle in Richtung des Wurzelknotens (*Upstream Port*) und bis zu acht Schnittstellen in Richtung der Endgeräte (*Downstream Ports*). Ein Hauptvorteil von USB liegt darin, dass neue Geräte bei laufendem Rechner und ohne Installation von Gerätetreibern (*Hot Plug and Play*) hinzugefügt werden können. Dazu überwacht ein *Hub* alle an ihn angeschlossenen Geräte und ihre Versorgungsspannung. Er informiert den *Host Controller* über alle Änderungen, z.B. über das Entfernen oder Hinzufügen eines neuen Gerätes. Er kann jeden *Downstream Port* individuell aktivieren, deaktivieren oder zurücksetzen. Zwischen dem Wurzelknoten und einem Endgerät dürfen maximal sieben Kabelsegmente mit einer Gesamtlänge von 35 m, also maximal sechs *Hubs*, liegen.

Hot Plug
and Play

Low Speed,
Full Speed,
High Speed

Die USB-Schnittstelle überträgt Daten in drei Geschwindigkeiten, die in gemischter Form eingesetzt werden können: 1,5 Mbit/s (*Low Speed*), 12 Mbit/s (*Full Speed*) und 480 Mbit/s (*High Speed*), was im letzten Fall einer Rohdatenrate von maximal 60 MB/s entspricht. Die gesamte Übertragung im USB wird vom *Host Controller* gesteuert. Dazu fragt er in einer festgelegten Reihenfolge, aber mit unterschiedlicher Wiederholrate, alle angeschlossenen Geräte nach Übertragungswünschen ab. Dieses so genannte *Polling* geschieht in Zeitrahmen von 1 ms, die für die *High-Speed*-Übertragung noch einmal in acht 125- μs -Rahmen unterteilt werden. Die Daten werden in Form von Datenblöcken, sog. Paketen, versendet. In jedem Rahmen gibt es reservierte Zeitschlitze für unterschiedliche Datentypen und Übertragungen:

isochrone
Übertragung

- Kontinuierlich und in Echtzeit anfallende Daten, die keine Unterbrechung und Verzögerung erlauben, werden in Form der **isochronen Übertragung**¹² ausgetauscht. Es findet keinerlei Fehlerüberwachung oder erneute Übertragung eines fehlerhaften Datenpaket statt. Beispiele für solchermaßen übertragene Daten sind Sprach-, Audio- und Video-Daten.
- Als sog. **Interruptdaten** werden nicht periodisch, spontan auftretende Datenmengen gesendet, die z.B. von der Tastatur oder der Maus stammen. Hier findet eine Fehlererkennung mit eventueller Wiederholung des Pakets statt.

¹²Isochron bedeutet sinngemäß: zum gleichen Zeitpunkt im Zeitrahmen auftretend.

- Zu den so genannten **Steuerdaten** (*Control Data*) zählen alle Daten zur Identifikation, Konfiguration und Überwachung der Geräte und der *Hubs*.
- Massendaten, d.h. größere Datenmengen ohne Echtzeitanforderungen, werden mit der **Bulk-Übertragung** transportiert. Hier findet eine Fehlererkennung mit eventuellen Wiederholungsversuchen statt. Typische Geräte für diese Übertragungsart sind Drucker, Scanner und Modems.

Im USB wird der Erhalt jedes Pakets vom Empfänger quittiert. Dazu hat der drei Möglichkeiten: Er kann den fehlerfreien Erhalt durch ein ACK-Quittungspaket bestätigen (*Acknowledge*) bzw. den fehlerhaften Fall durch das Auslassen dieser Quittung anzeigen. Durch ein NAK-Paket (*Non Acknowledge*) kann er mitteilen, dass momentan kein Senden oder Empfangen eines Pakets möglich ist. Durch ein STALL-Paket wird angezeigt, dass das angesprochene Gerät außer Betrieb oder ein Eingriff des *Host Controllers* nötig ist.

Quittungspaket

Viele PCs sind mittlerweile bereits mit der leistungsfähigeren **USB-3.0-Schnittstelle** (SuperSpeed) ausgestattet. Diese bietet eine höhere maximale Geschwindigkeit von 5 Gbit/s (also 625 MByte/s) im Vollduplex-Betrieb. Dazu findet eine Abkehr vom reinen Polling durch den Host-Controller statt. Die mögliche Stromentnahme über den USB 3.0 wurde von bisher 100 mA auf 150 mA erhöht. Nach Anmeldung beim Controller können aber auch bis zu 900 mA (statt bisher 500 mA) über die USB-Leitungen entnommen werden. Für die realisierte Duplexfähigkeit mussten die USB-3.0-Stecker um weitere Kontakte ergänzt werden, darunter auch neue Masseanschlüsse. Jedoch wurde beim Entwurf der Stecker auf Abwärtskompatibilität geachtet, d.h. alte USB-2.0-Stecker passen in neue USB-3.0-Buchsen, die dazu tiefer aufgebaut sind.

• Die FireWire-Schnittstelle (IEEE 1394)

Der IEEE-1394-Bus ist eine standardisierte Weiterentwicklung der FireWire-Schnittstelle der Firma Apple¹³. Typische Anwendungen liegen in den Bereichen Audio, Video und Multimedia, wo man ihn z.B. in Festplatten, CD-ROM- und DVD-Laufwerken und -Brennern findet. So wird er insbesondere als i.Link in CamCordern häufig eingesetzt. Der Standard IEEE 1394a sieht Übertragungsraten bis zu 400 Mbit/s vor, der Standard IEEE1394b solche bis 3200 Mbit/s. Dabei unterstützt er – wie der USB – neben der asynchronen auch die isochrone Übertragung. Bei der asynchronen Übertragung wird wiederum jedes Paket vom Empfänger durch ein Quittungspaket (ACK) beantwortet und im Fehlerfall automatisch wiederholt. Bei der isochronen Übertragung wird auf diese Quittierung verzichtet. Andere Gemeinsamkeiten mit dem USB sind die kostengünstigen Stecker und Verbindungskabel, die einfache Erweiterbarkeit des Bussystems, die (eingeschränkte) Spannungsversorgung über

i.Link-Schnittstelle

¹³Vereinfachend bezeichnen wir im Weiteren den Bus meist nur noch als FireWire.

das Anschlusskabel, das Hinzufügen bzw. Entfernen von Geräten während des Betriebs (*Hot Plug and Play*)

Anders als eine USB-Vernetzung hat ein System, das auf dem FireWire basiert, keine Baumstruktur. Hingegen lässt der FireWire fast beliebige Netzstrukturen zu – solange dabei keine Schleifen auftreten. Alle Verbindungen sind Punkt-zu-Punkt-Verbindungen, wobei in den Endgeräten Verzweigungen realisiert werden können. Dabei kann jeder Knoten im FireWire bis zu 27 Anschlüsse (*Ports*) für weitere Knoten besitzen. Zur Kopplung von FireWire-Bussen können aber auch externe Einheiten, sog. *Repeater* oder Brücken (*Bridges*), eingesetzt werden. Insgesamt kann ein FireWire-System maximal 1023 Teilbusse mit jeweils höchstens 63 Knoten umfassen. Auf den Verbindungsleitungen können unterschiedliche Übertragungsgeschwindigkeiten verwendet werden. Die Knoten im FireWire sind Rechner oder Endgeräte, wobei Busse aber auch ohne Rechner arbeiten können. Das heißt, dass – anders als beim USB – eine Datenübertragung auch direkt zwischen Endgeräten stattfinden kann. Das Bussystem ist selbstkonfigurierend, d.h. nach dem Einschalten oder Rücksetzen ermitteln die Knoten selbst, wer von ihnen die Funktion des Wurzelknotens (*Root Node*) wahrnehmen darf. Die maximale Entfernung zwischen zwei Knoten beträgt beim FireWire mit Kupferkabel-Verbindungen ungefähr 72 m, durch Einsatz einer Glasfaserverbindung können bis zu 1600 m überbrückt werden. Dabei dürfen zwischen zwei Knoten höchstens 16 Kabelsegmente liegen.

- **Die PCI-Bus-Schnittstelle**

Der PCI-Bus (*Peripheral Component Interconnect*) war lange Zeit der am weitesten verbreitete Busstandard für Ein-/Ausgabekarten. Er wurde ursprünglich von Intel eingeführt. Später fand man aber PCI-Steckplätze bei allen Desktop-Computern, d.h. PCI wurde auch durch Chipsätze anderer Prozessorhersteller unterstützt. Der PCI-Bus überträgt die Daten entweder auf einem 32-Bit-Datenbus mit 33 MHz oder einem 64-Bit-Datenbus, der mit 66 oder 133 MHz (*extended PCI* bzw. PCI-X) getaktet wird. Dabei ist der PCI-X kein Bus im herkömmlichen Sinne mehr, sondern eine Punkt-zu-Punkt-Verbindung zum Anschluss einer einzigen Komponente. Aus den Kenndaten ergibt sich eine Datentransferrate von 532 MB/s bis zu 1,064 GB/s. Der PCI-Bus wird auf modernen Hauptplatinen nur noch aus Kompatibilitätsgründen als „Erblast“ (*Legacy*) implementiert und wird wohl in kurzer Zeit vom Markt verschwinden. Deshalb wollen wir ihn im Rahmen dieses Kurses nicht weiter beschreiben.

- **Die PCIe-Schnittstellen**

Das Grundkonzept des PCIe (auch: PCI-E) wurde bereits im Unterabschnitt 1.3.2 kurz beschrieben. Der PCIe wurde ab 2004 von der Firma Intel eingeführt; inzwischen werden seine Spezifikationen von einer Firmengruppe (*PCI Special Interest Group* – PCI-SIG) betreut, der fast alle namhaften Chiphersteller angehören. Beim PCIe handelt es sich um

eine skalierbare, d.h. den Anforderungen des Einsatzbereichs anpassbare Anzahl von seriellen Punkt-zu-Punkt-Verbindungen, den sog. *Lanes* (Bahn, Weg), die die angeschlossenen Bausteine über schnelle Schalteinheiten mit dem Computersystem verbinden. Durch die Bündelung von mehreren parallelen PCIe-*Lanes* können leicht verschiedene, den jeweiligen Erfordernissen angepasste Übertragungsbandbreiten realisiert werden. Die Anzahl der Lanes einer Verbindung wird mit einem kleinem vorangestellten x angegeben. So sind also Systeme mit PCIe-x1, PCIe-x2 bis zu PCIe-x32 möglich. (Realisiert wurden im PC-Bereich bis heute jedoch nur Systeme mit bis zu PCIe-x16.) Durch die Anpassung der Anzahl der Lanes an die Erfordernisse einer Verbindung spart man u.U. sehr viele Verbindungsleitungen, denn insgesamt werden für eine *Lane* nur vier Leitungen benötigt, je zwei für eine Richtung.¹⁴ Durch diesen drastischen Wegfall von Leitungen vereinfachen und verbilligen sich auch die Steckverbindungen. Die sind so realisiert, dass eine Erweiterungskarte mit n *Lanes* auch in einen Slot für m *Lanes* eingesetzt werden kann, solange $m > n$ ist.

Lane

Anders als beim Vorgänger, dem PCI-Bus, der die vom Prozessor ausgehenden Adressen und Daten direkt übertrug, werden im PCIe die Daten in Form von Paketen übertragen. Das sind Datenblöcke, die durch einen Paketkopf mit Quelladressen und Paketnummer sowie eine Prüfsumme am Ende (*Cyclic Redundancy Check* – CRC) ergänzt werden. Werden durch die Prüfsumme Übertragungsfehler angezeigt, so fordert der PCIe-Controller automatisch eine erneute Aussendung desselben Pakets an. Durch die Paketnummer wird sichergestellt, dass das erneut ausgesendete Paket vom Empfänger in die richtige Reihenfolge gesetzt werden kann, auch wenn bereits Folgepakete eingetroffen sind.

Pakete

Im Gegensatz zum älteren PCI-Bus gibt es bei PCI-Express keine Einsteckplätze (*Slots*) an einem gemeinsamen Bus, sondern *geschaltete Ports*. Dies bedeutet, dass den einzelnen PCI-Express-Karten stets die volle Bandbreite zur Verfügung steht, da hier keine Zugriffskonflikte wie beim PCI-Bus auftreten können. Die South Bridge ist dabei in der Lage, simultan über mehrere PCIe-Verbindungen Daten und das in beiden Richtungen – vom bzw. zum Gerät – zu übertragen. Dazu verwendet sie einen sog. Kreuzschienenschalter (*Crossbar Switch*), der es erlaubt, mehrere Quellen von Datenübertragungen mit ihren jeweilige Zielen gleichzeitig verbinden kann.

Kreuzschienenschalter

Die PCIe-Spezifikation sieht auch vor, dass Einsteckkarten im laufenden Betrieb gewechselt werden können (*Hot Plugging*). Von dieser Fähigkeit könnten vor allem mobile Systeme wie Notebooks profitieren. Neben der im Unterabschnitt 1.3.2 erwähnten Verbindung von Graphikadapter mittels PCIe-x16 sind im Serverbereich durch den Maximalausbau von 32

¹⁴Auf jedem Leitungspaar werden die Signale zur Erhöhung der Störsicherheit differentiell übertragen, d.h. mit jeweils entgegengesetztem logischen Pegel. Störungen wirken sich in der Regel auf beide Leitungen gleichartig aus und können daher durch die Differenzbildung der Pegel herausgefiltert werden.

PCIe-x32 *Lanes*, PCIe-x32 genannt, auch bidirektionale Hochgeschwindigkeitsverbindungen mit bis zu 16 GB/s pro Übertragungsrichtung, also insgesamt 32 GB/s möglich.

- **Die IDE-Schnittstellen**

ATA IDE ist eine standardisierte Schnittstelle zum Anschluss von nichtflüchtigen Speichermedien, wie Festplattenlaufwerken, CD-ROMs und DVD-Laufwerken. Sie ist auch unter dem Namen ATA (*Advanced Technology Attachment*) bekannt. Die Beschränkung auf Plattengrößen von 528 MB wurde durch die Erweiterung zu EIDE (Extended IDE) aufgehoben. Zur Zeit beträgt die maximale Datenrate des EIDE-Busses 133 MB/s. Man muss allerdings beachten, dass diese Datenrate nur dann erreicht wird, wenn die Laufwerkselektronik die Daten bereits in ihrem internen (Cache-)Speicher hat. Die permanente Datenrate zwischen Festplatte und Laufwerkselektronik liegt deutlich unter dem o.g. Wert.

IDE-Kanal Das *IDE Interface* bietet zwei getrennte Schnittstellen („Kanäle“) für den Anschluss von Massenspeichergeräten, also Festplatten- (*Hard Disk Drive* – HDD), CD-ROM-, DVD-Laufwerken (*Digital Versatile Disk*) und natürlich die immer beliebter werdenden Programmiergeräte für CD-ROMs oder DVDs („Brenner“). Die Bezeichnung IDE (*Integrated Drive Electronics*) zeigt an, dass diese Schnittstelle Geräte mit integrierten Controllern verlangt und selbst keinerlei Ansteuerlogik zur Verfügung stellt. Die IDE-Schnittstellen im PC wurden von der ANSI (*American National Standards Institute*) standardisiert. Diese „genormten“ Schnittstellen wurden zuerst im IBM-AT-PC eingesetzt und tragen daher die Bezeichnung ATA (*Advanced Technology Attachment*). Die anschließbaren Geräte werden dementsprechend ATAPI-Geräte (*ATA Packet Interface*) genannt.

ATAPI Die beiden o.g. Kanäle werden als primärer und sekundärer Kanal (*Primary, Secondary Channel*) bezeichnet und erlauben jeweils den Anschluss von bis zu zwei Geräten. Diese werden *Master* und *Slave* genannt. Sie müssen ihre Funktion durch kleine Steckbrücken auf ihrer Platine und ihre Platzierung in den entsprechenden Steckplatz zugewiesen bekommen. Jedes der maximal 4 IDE-Geräte kann unabhängig voneinander durch die IDE-Schnittstelle aktiviert oder deaktiviert werden. Die Deaktivierung versetzt die Leitungen des „abgeschalteten“ Gerätes in den (hochohmigen) *Tristate*-Modus. In diesem Modus kann das Gerät während des Betriebs des PCs aus dem Rechner entfernt bzw. (wieder) eingesetzt werden (*Hot Swap*).

Ultra-ATA Die ANSI hat im Laufe der Jahre eine ganze Reihe von Standards der ATA-Schnittstelle erstellt, die sich insbesondere durch die Übertragungsleistung der Schnittstelle unterscheiden. Üblich sind heute die Standards Ultra-ATA/66 und Ultra-ATA/100, die eine maximale (theoretische) Übertragungsrate von 66 bzw. 100 MB/s erreichen. Diese Raten werden jedoch nur im DMA-Modus erreicht, bei dem der Gerätecontroller als *Bus Master* selbst die Datenübertragung durchführt. (Daher stammt

auch die häufig verwendete Bezeichnung: UltraDMA – UDMA.) Außerdem werden sie nur bei Lesezugriffen erreicht. Schreibzugriffe ermöglichen nur eine um ca. 10 % geringere Übertragungsrate (88,9 MB/s). Noch langsamer sind die sog. PIO–Zugriffe (*Programmed Input/Output*), bei denen der Prozessor jedes Datum selbst übertragen muss. Hier werden maximal 16 MB/s erreicht.

PIO–Modus

Die IDE–Schnittstellen können in zwei verschiedenen Modi arbeiten:

- Im sog. *Legacy Mode* müssen den Geräten der IDE–Kanäle bestimmte Eingänge des Interrupt–Controllers fest zugewiesen werden. Wie weiter unten beschrieben, sind dies IRQ14 und IRQ15. Außerdem werden die Steuer– und Statusregister ihrer Controller und festgelegten Adressen im Ein–/Ausgabe–Adressbereich (*I/O Address Space*) des Prozessors angesprochen.
- Im *Native Mode* werden sie über spezielle Register in ihrem Konfigurationsbereich definiert und benötigen daher keine festgelegten Interrupt–Eingänge und I/O–Adressen.

Legacy Mode

Native Mode

• Die serielle ATA–Schnittstelle (SATA, eSATA)

Das *Serial ATA Interface* (*SATA Interface*) wurde aus dem oben beschriebenen IDE/ATA–Standard entwickelt und dient wie dieser dem Datenaustausch mit nichtflüchtigen Speichermedien. Um die Zahl der benötigten Adern zu verringern und damit die Kabelführung zu vereinfachen, wurde ein serielles Übertragungsprotokoll eingeführt. Kompatibilität wird durch SATA/ATA–Adapter erreicht, über die SATA–Geräte auch an der IDE–Schnittstelle eingesetzt werden können (*Standard–ATA Emulation*).

Während die ersten SATA–Spezifikationen eine Datenrate von 150 MB/s (SATA I) bzw. 300 MB/s (SATA II) vorsahen, arbeitet der neue Standard SATA III¹⁵ bereits mit einer Datenrate von 600 MB/s, was einer Brutto–Datenrate von ca. 6 Gbit/s entspricht.¹⁶ Um diese hohen Datenraten sicher zu erreichen, benutzt man die Signalübertragung mit dem so genannten LVDS–Verfahren (*Low Voltage Differential Signalling*), das zur Unterdrückung von Fehlern, die durch elektrische Störungen hervorgerufen werden, die Signale über Leitungspaare mit entgegengesetztem Signalpegel und niedrigen Spannungsdifferenzen überträgt.

LVDS

Das *SATA Interface* stellt ebenfalls zwei unabhängig arbeitende Schnittstellen (gekennzeichnet durch 0 bzw. 1 in den Signalbezeichnungen), die jede für sich aktiviert und deaktiviert werden kann. Diese Schnittstellen werden durch zwei unabhängige Controller im *Bus Master*–Modus betrieben, d.h. sie können selbständig auf den Hauptspeicher zugreifen.

¹⁵offizielle Bezeichnung: SATA 6Gb/s nach der SATA Revision 3.0

¹⁶Wird jedoch eine SATA–Schnittstelle im PIO–Modus betrieben, so reduziert sich die Übertragungsrate auf maximal 16 Mbit/s.

Im Unterschied zum Standard-ATA sind jedoch nur Punkt-zu-Punkt-Verbindungen, also keine Master/Slave-Konfigurationen möglich. Insgesamt können somit nur bis zu zwei SATA-Geräte, d.h. Festplattenlaufwerke (*Hard-Disk Drive* – HDD) oder ATAPI-Geräte, betrieben werden. Im Gegensatz zur parallelen ATA-Schnittstelle ist mit SATA ein Wechsel des Speichermediums im laufenden Betrieb möglich (*Hot Plugging*). Jedoch ist ein unerwartetes Entfernen bzw. Hinzufügen eines SATA-Gerätes nicht zulässig; es muss erst durch Software vorbereitet werden, indem z.B. das Betriebssystem die gewünschte Schnittstelle in den *Power-Down-Modus* schaltet.

eSATA

Der SATA-Standard sieht nur den Anschluss von Geräten innerhalb des PCs vor. Die eingesetzten Kabel sind deshalb nicht gegen elektromagnetische Störungen abgeschirmt und die Stecker nicht für den Anschluss von externen Geräten ausgelegt. Um auch den externen Anschluss von Geräten über die SATA-Schnittstelle zu ermöglichen, wurden im neuen Standard auch Vorgaben zu externen Steckern und Anschlusskabeln gemacht. Diese Vorgaben definieren nun die externe serielle ATA-Schnittstelle – *External Serial ATA* oder kurz eSATA.

• Die Audio-Schnittstelle

Heutzutage finden sich auf den PC-Hauptplatinen Audio-Schnittstellen, die zwei verschiedenen Standards genügen.

AC'97-Schnittstelle

- Der ältere Standard ist die **AC'97-Schnittstelle** (*AC'97 Link*). Sie bietet dem PC-Entwickler die Möglichkeit, sehr kostengünstig Audio- und Modemfunktionen schon auf der Hauptplatine (*Onboard Sound*) zu realisieren und auf den Einsatz einer teuren Audio-Steckkarte (*Soundcard*) zu verzichten. Für diese Funktionen ist lediglich ein so genannter Codec (Codierer/Decodierer, besser: Converter/Deconverter) erforderlich, der in einem einzigen Baustein einen Analog/Digital- sowie einen Digital/Analog-Wandler für mehrere (Stereo-)Kanäle zur Verfügung stellt. Bei dieser einfachen Lösung muss jedoch der Prozessor die „Rechenaufgaben“ zur Erzeugung von Audio-/Modem-Signalen übernehmen, die auf einer „Soundkarte“ von Spezialchips geleistet werden. Die AC'97-Schnittstelle überträgt einzelne Stereo-Signale mit einer Abtastrate von bis zu 96 kHz und einer Datenbreite von 20 Bits. Im Mehrkanal-Betrieb in bis zu sechs getrennten Zeitkanälen werden im Zeit-Multiplexverfahren (*Time Division Multiplex Access* – TDMA) über eine einzige Leitung noch 48 kHz erreicht. So können maximal sechs verschiedene Codecs über die AC'97-Schnittstelle mit Ausgabedaten versorgt werden. Man spricht in diesem Fall von bis zu sechs „Ausgabekanälen“. Bei den Codecs kann es sich um Audio-Codecs (AC), um Modem-Codecs (MC) oder aber um kombinierte Audio/Modem-Codecs (AMC) handeln. Die AC'97-Schnittstelle verfügt häufig über einen gesonderten Steckplatz, der mit AMR (*Audio/Modem Riser Slot*) bezeichnet wird und z.B. eine Steckkarte

TDMA

zum Anschluss des PCs an das Telefonnetz aufnehmen kann.

- Die Audio-Schnittstelle moderner Hauptplatinen genügt den Anforderungen des **High Definition Audio-Standards** (HD-Audio), der im Jahr 2004 erlassen wurde und auf Entwicklungen der Firma Intel beruht. Längerfristig soll der HD-Audio-Standard die oben beschriebene AC'97-Schnittstelle ablösen. Audio-Controller nach dem HD-Audio-Standard übertragen Stereo-Signale mit einer Abtastrate von 192 kHz und einer Datenbreite von 32 Bits in bis zu acht getrennten Zeitkanälen (im sog. Zeitmultiplex-Verfahren, *Time Division Multiplex Access* – TDMA). Gibt man diese Kanäle auf sieben Lautsprechern und einem speziellen Bass-Lautsprecher (*Subwoofer*) aus, so erhält man z.B. eine Rundum-Beschallung, die als *7.1 Surround* bezeichnet wird. Der Standard sieht aber auch die simultane Ausgabe von zwei oder mehr unabhängigen Audio-Strömen vor. So kann man sich z.B. mit fünf Lautsprechern und dem Bass-Lautsprecher (*5.1 Surround*) für den Musikgenuss zufrieden geben und die beiden restlichen Kanäle z.B. für eine zweite (Sprach-)Übertragung über einen Kopfhörer benutzen. Auch andere Aufteilungen sind möglich, um so z.B. zwei verschiedene Ausgaben in zwei verschiedenen Räumen zu unterstützen.

HD-Audio

Zeitmultiplex-
Verfahren

Der Standard erweitert auch die Möglichkeiten zur gleichzeitigen Aufzeichnung von Tönen, Geräuschen, Sprache und Musik durch eine Vielzahl von unabhängigen Mikrofonen (*Array Microphone*). Dadurch wird insbesondere die Spracherkennung und die „verständliche“ Übermittlung von Sprache über das Internet (*Voice over IP*) unterstützt.

- **Die Netzwerkschnittstelle (LAN-Link)**

PCs sind in der Regel an ein Lokales Netz (*Local Area Network* – LAN) angeschlossen. Dabei handelt es sich meist um das so genannte *Ethernet*, bei dem alle Rechner auf dasselbe physische Verbindungsmedium zugreifen und daher Kollisionen auftreten können. Zur Strukturierung der verwendeten Hard- und Software-Technologien und Protokolle wird die Netzwerkschnittstelle eines Rechners gewöhnlich in mehrere Schichten eingeteilt („Schichtenmodell“). Die beiden unteren Schichten des Schichtenmodells sind die MAC-Schicht (*Media Access Control Layer*) und die PHY-Schicht (*Physical Layer*). Die MAC-Schicht regelt hauptsächlich den kollisionsfreien Zugriff auf das gemeinsam genutzte Medium. Die unterste PHY-Schicht beschäftigt sich mit den mechanischen und physikalischen Eigenschaften des Verbindungsmediums und um die bitweise Datenübertragung über diese Verbindung.¹⁷

Lokales Netz
Ethernet

MAC-Schicht

PHY-Schicht

Die Netzwerkschnittstellen-Hardware eines PCs besteht in der Regel aus zwei Controllern, die die erwähnten beiden unteren Schichten des Ethernet realisieren, also einem MAC- und einem PHY-Controller. Je nach Aufbau des Chipsatzes existieren heute drei Lösungsansätze:

MAC-Controller
PHY-Controller

¹⁷Sie wird daher im Deutschen als Bitübertragungsschicht bezeichnet.

- Beide Controller sind extern in getrennten Bausteinen realisiert. Die Ankopplung des MAC-Controllers an die South Bridge geschieht z.B. über den oben beschriebenen PCIe. Die Verbindung zwischen den Controllern geschieht über eine dedizierte schnelle Schnittstelle, die z.T. mehrfach für unterschiedliche Übertragungsgeschwindigkeiten vorhanden sein muss.
- Beide Controller sind zusammen in einem externen Ethernet-Controller, also außerhalb der South Bridge, realisiert. Auch in diesem Fall bietet die South Bridge eine spezielle schnelle Schnittstelle zum Ethernet-Controller oder verwendet dazu den PCIe.
- Der MAC-Controller ist in der South Bridge integriert, der PHY-Controller muss extern als eigenständiger Baustein ergänzt werden. In diesem Fall werden beide Bausteine durch die im ersten Fall beschriebenen dedizierten Schnittstellen verbunden, die nun von der South Bridge zur Verfügung gestellt werden.

Ethernet-
Standards

Moderne PCs unterstützen verschiedene Ethernet-Standards, die den Netzwerkanschluss über verdrehte Paare von Kupferkabeln (*Twisted Pair*) vornehmen: Das Standard-Ethernet überträgt mit 10 Mbit/s, das Fast-Ethernet mit 100 Mbit/s und das Gigabit-Ethernet mit 1000 Mbit/s (1 Gbit/s). Ethernet überträgt die Daten in Form von Paketen, die – neben einer jeweils 6 Byte langen Empfänger- und Sender-Adresse und einer 4 Byte langen Prüfsumme – bis zu 1500 Byte von Benutzerdaten enthalten können.

- **Der SMBus** Der SMBus (*System Management Bus*) verbindet wichtige Komponenten der Hauptplatine miteinander. Eine seiner Aufgaben ist es, Steuer- und Überwachungsinformationen zwischen den Brückenbausteinen und den Speichermodulen zu übertragen. Er unterstützt außerdem Überwachungsfunktionen (*Monitoring*) der folgenden Bauteile und physikalischen Größen: Batterie, Lüfter, Temperaturen, Betriebsspannungen für alle Komponenten, PCI-Takt, unterschiedliche Betriebszustände (*Power-Down-Modi*, Prozessor-Stop-Modus) usw. Die Ergebnisse seiner Überwachungsfunktion kann er durch Meldung an den Prozessor weiterreichen. Der SMBus erlaubt häufig auch einem externem Mikrocontroller den Zugriff auf bestimmte Systemkomponenten.

I²C-Bus

Der SMBus ist ein langsamer serieller Bus, der aus dem von der Firma Philips vor ca. 20 Jahren entwickelten I²C-Bus zur Verbindung von Integrierten Bausteinen (ICs) hervorging. Er besitzt ein einfaches Übertragungsprotokoll.

- **Die LPC-Schnittstelle**

Die wichtigsten Peripheriekomponenten, wie Tastatur- und Maus-Controller usw. sind häufig in einem externen Baustein, dem *Super-I/O*-Baustein (vgl. Abbildung 1.6), untergebracht, der an der *South Bridge* über die LPC-Schnittstelle (*Low Pin Count*) mit insgesamt neun Signalen angeschlossen ist. Adressen und Daten werden über vier Leitungen

nacheinander und in mehreren Teilen übertragen (Multiplexbetrieb). Von den restlichen Signalen dient jeweils eines zur Übermittlung des Taktes bzw. zur Kennzeichnung einer laufenden Übertragung. An der LPC-Schnittstelle ist sehr oft auch das BIOS-ROM im *Firmware Hub* (FWH) angeschlossen.

• Der Interrupt-Controller

In einem komplexen Mikrorechner-System wie einem PC werden immer wieder Unterbrechungsanforderungen durch die Peripheriekomponenten an den Prozessor gestellt. Diese so genannten *Interrupts* werden dem Prozessor in regelmäßigen oder unregelmäßigen zeitlichen Abständen über spezielle Leitungen übermittelt. Sie zeigen dem Prozessor z.B. an, dass eine Komponente Daten übertragen will oder die Ausführung einer Routine zur Durchführung einer bestimmten Aktion wünscht. Da dazu nicht jeder Komponente eine eigene Leitung zur Verfügung gestellt werden kann, muss ein *Interrupt-Controller* eingesetzt werden, der insbesondere auch die Aufgabe hat, gleichzeitig vorliegende Unterbrechungsanforderungen in eine geeignete Prioritäten-Reihenfolge zu setzen und dem Prozessor über die Anforderungsquelle mit momentan höchster Priorität zu informieren.

Interrupt

Prioritäten

Der in der *South Bridge* integrierte Interrupt-Controller unterstützt drei unterschiedliche Möglichkeiten, Unterbrechungsanforderungen der Peripheriekomponenten anzunehmen und zum Prozessor weiterzuleiten.

- In der ersten Version, die als „Altlast“ (*Legacy*) vom IBM AT-PC der 80er Jahre des letzten Jahrhunderts übernommen wurde, besitzt der Interrupt-Controller 15 Eingänge (IRQ0,...,IRQ15 – ohne IRQ2)¹⁸, die den verschiedenen Interrupt-Quellen zugeordnet werden. Dazu enthält die *South Bridge* eine besondere Schaltung, *IRQ-Router* genannt, die die Unterbrechungssignale der internen Brückenkomponenten mit den oben erwähnten Eingängen IRQ0,...,IRQ13 (ohne IRQ2) des Interrupt-Controllers verbindet. Die Eingänge IRQ14 und IRQ15 werden über zwei Anschlüsse der *South Bridge* nach Außen geführt. Sie sind für die Geräte reserviert, die an den IDE-Schnittstellen betrieben werden, und zwar IRQ14 für den primären Kanal (*Primary Channel*, s.u.) und IRQ15 für den sekundären Kanal (*Secondary Channel*). Akzeptierte Unterbrechungsanforderungen reicht der Interrupt-Controller über ein Ausgangssignal (INTR) an den Prozessor weiter.
- Bei der zweiten Variante werden Unterbrechungsanforderungen seriell über eine einzelne (bidirektionale) Leitung (*Serial Interrupt Request* – *SERIRQ*) an den Interrupt-Controller weitergereicht. Dazu werden über SERIRQ Zeitrahmen aus 32 Schlitzen (*Slots*), eingerahmt durch einen Start- und einen Stop-Slot, ausgesandt. Jeder Slot kann einer möglichen Interrupt-Quelle zugewiesen werden.

IRQ-Router

IDE-Kanäle

serielle Interrupt-Anforderung

¹⁸ Die Abkürzung IRQ steht für *Interrupt Request*.

Einige Slots sind für spezielle Anforderungen reserviert, darunter die oben genannten 15 Unterbrechungssignale IRQ0,...,IRQ15 (ohne IRQ2). Die restlichen Slots sind frei belegbar.

Jede Komponente, die eine Unterbrechungsanforderung an den Interrupt-Controller stellen will, markiert dies in dem ihr zugewiesenen Slot des SERIRQ-Zeitrahmens. Der Interrupt-Controller wertet den empfangenen Zeitrahmen aus, entscheidet über die Unterbrechungsanforderung mit der momentan höchsten Priorität und leitet sie über das o.g. Signal INTR an den Prozessor weiter.

APIC

- In der dritten Variante benutzt der Brückenbaustein eine Erweiterung des oben beschriebenen Interrupt-Controllers, die als **APIC** (*Advanced Programmable Interrupt Controller*) bezeichnet wird. Dieser Controller unterstützt bis zu 24 verschiedene Interrupt-Quellen, die seinen Eingängen IRQ0,...,IRQ23 zugewiesen werden. Dabei werden die IDE-Geräte – wie oben beschrieben – wiederum mit den externen Eingängen IRQ14 und IRQ15 verbunden. Die IRQ-Eingänge IRQ16,...,IRQ23 werden insbesondere von den internen Komponenten (USB, LAN Link usw.) benutzt.

Der APIC unterscheidet sich von der oben beschriebenen „Legacy“-Variante insbesondere durch die Art, wie die Unterbrechungsanforderungen Komponenten an den Controller herangeführt werden. Dies geschieht nicht durch die Eingangssignale des Interrupt-Controllers, sondern durch „normale“ Schreibzugriffe auf den Hauptspeicher. Dazu wird dem APIC eine bestimmte Speicherzelle zugewiesen, die als *IRQ PIN Assertion Register* (IRQPA) bezeichnet wird. In dieses „Register“ schreibt eine „unterbrechungswillige“ Komponente ihre spezifische Kennung, die so genannte Interrupt-Vektornummer (IVN).

Der APIC liest die IVN aus dem IRQPA-Register, aktiviert den entsprechenden Interrupt-Eingang und löscht sofort das IRQPA-Register für die nächste Anforderung. Er entscheidet dann über die Prioritäten der aktuellen Unterbrechungsanforderungen. Dabei wird die Prioritäten-Reihenfolge nicht durch die Nummern der zugeordneten Controller-Eingänge festgelegt, sondern sie kann frei zugeordnet werden. Die Interrupt-Vektornummer wird einer Komponente bei der Systeminitialisierung zugewiesen und in ein bestimmtes Register ihres Konfigurationsbereichs eingetragen.

Neben der oben beschriebenen „konventionellen“ Methode, die Unterbrechungsanforderung über das Signal INTR an den Prozessor weiterzureichen, kann der APIC ein weiteres Verfahren dazu anwenden – sofern dieses vom Prozessor unterstützt wird. Dieses wird als *FSB Interrupt Delivery* bezeichnet. Hierbei schreibt die *South Bridge* eine „Unterbrechungsnachricht“ (*Interrupt Message*) in bestimmte Speicherzellen des Hauptspeichers. Durch diese Nachricht und ihre Zieladresse wird die Interrupt-Quelle spezifiziert – für den Einsatz in einem Mehrprozessorsystem aber auch der angesprochene

Prozessor.

Der Prozessor liest regelmäßig die Speicherzellen und informiert sich dadurch über eventuelle Unterbrechungswünsche. Aus der gefundenen IVN ermittelt er die Startadresse der verlangten Unterbrechungsroutine (*Interrupt Service Routine* – ISR) und führt sie aus.

Die Vorteile des beschriebenen APIC-Verfahrens sind:

- * Die Durchführung eines speziellen Buszugriffes zur Ermittlung der IVN (*Interrupt Acknowledge Cycle*) ist nicht nötig.
- * Es wird keine zusätzliche Busleitung zum Prozessor verlangt.
- * In einem System sind mehrere APICs mit eigenen Interrupt-Vektoren einsetzbar – insbesondere in einem Mehrprozessorsystem.

- **Die Prozessor- und Systemsteuerung** Die Prozessor- und Systemsteuerung übernimmt üblicherweise die Funktion der Steuerung und Regulierung des Energieverbrauchs im PC. Diese Komponente wird *Advanced Configuration and Power Interface* (ACPI) genannt. Durch ACPI kann das Betriebssystem – nach Vorgaben im BIOS – vielfältige Aufgaben übernehmen, die werbewirksam als TCO-Funktionen (*Total Cost of Ownership*) bezeichnet werden, da sie helfen sollen, die Gesamtkosten für den PC-Besitzer zu vermindern:

ACPI
TCO

- Steuerung und Überwachung der Systemkomponenten,
- Steuerung der Leistungsaufnahme (*Power Management* – ACPI/APM) durch verschiedene Stromspar-Systemzustände (*Low-power States*) und der Deaktivierung nicht gebrauchter Komponenten und Schnittstellen (AC'97 bzw. HDA für Audio und Modem, ATA/IDE, SATA, LAN, USB, SMBus),
- Takterzeugung und -überwachung,
- Systemdiagnose und Meldung von Fehlern; dazu gehören z.B. ECC-Fehler, aber auch Warnungen, wenn das PC-Gehäuse geöffnet wird (*Intruder Detect*),
- Behebung von Systemblockaden, zu deren Erkennung die Zeitgeber-Bausteine (*Timer*) verwendet werden.

Bei heutigen Hauptplatinen werden die unterschiedlichen Komponenten der South Bridge in einem besonderen Platinenbereich mit einem Steckermodul verbunden, das durch eine Aussparung im Gehäuse nach Außen zugänglich ist. Die Lage dieses Steckermoduls wurde bereits in Abbildung 1.4 gezeigt. Abbildung 1.7 zeigt für die dort dargestellte Hauptplatine Intel DX48BT2 die „Außenansicht“ des Steckermoduls mit den verschiedenen Anschlüssen der beschriebenen Schnittstellen.

Steckermodul

Das gezeigte Steckermodul bietet acht USB-Anschlüsse. Die zugehörige Hauptplatine bietet, wie fast alle modernen Hauptplatinen, darüber hinaus noch weitere, leichter zugängliche USB-Anschlüsse auf der Frontplatte oder einer Seite

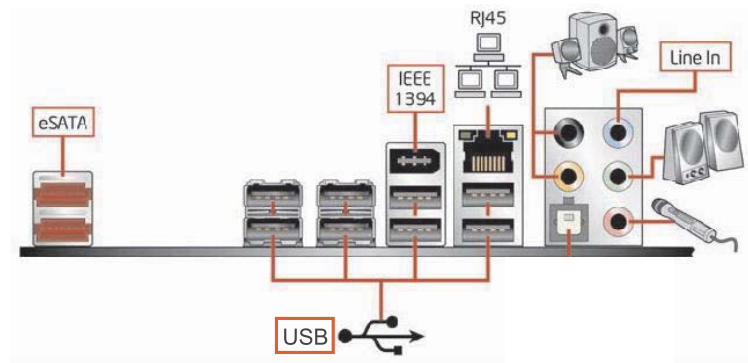


Abbildung 1.7: Ein Schnittstellenmodul.

des PC-Gehäuses. Die Kennung RJ45 in der Abbildung steht für den Anschluss der Netzwerkschnittstelle, zusätzlich gekennzeichnet durch die Skizze eines kleinen Rechnernetzes. Lautsprecher, Mikrofon und *Line In*¹⁹ kennzeichnen die Anschlüsse der Audio-Schnittstelle. Auch diese ist häufig zusätzlich im vorderen Bereich des PC-Gehäuses zugänglich.

1.4 Prozessoren für Personal Computer

x86-Prozessoren

Die im PC-Bereich eingesetzten Mikroprozessoren werden bekanntermaßen als **x86-kompatible Prozessoren** bezeichnet. Über diese Prozessoren haben Sie sicher schon in den Grundkursen des Bachelor-Studiums eine Reihe von Details erfahren, die wir hier nicht mehr wiederholen werden. Dazu zählen die Systembus-Schnittstelle, der Registersatz, das Gleitkomma-Rechenwerk, das MMX-Rechenwerk, der allgemeine Befehlsaufbau, die MMX- und SSE-Befehle. Dort wurde auch die allgemeine Architektur dieser Prozessorklasse beschrieben. Gemeinsam ist allen modernen PC-Prozessoren, dass sie sowohl 32-bit-Daten wie auch 64-bit-Daten direkt verarbeiten, also als 32-bit- bzw. 64-bit-Prozessoren verwendet werden können. Dazu implementieren sie eine Architekturweiterung, die zunächst von AMD unter dem Begriff AMD64 eingeführt wurde (vgl. Unterabschnitt 1.4.1.1).

AMD64

Speicher-
verwaltungseinheit

Über die Leistungsfähigkeit der x86-Prozessoren entscheidet nicht zuletzt die komplexe virtuelle Speicherverwaltung und ihre Unterstützung durch die Speicherverwaltungseinheit (*Memory Management Unit* – MMU). Selbst eine oberflächliche Beschreibung der virtuellen Speicherverwaltung und ihrer vielfältigen Funktionen würde den Rahmen dieses Kapitels sprengen. Wir werden diesem Thema daher das folgende Kapitel 2 vollständig widmen.

¹⁹*Line In* bezeichnet die Steckbuchse für ein Audio-Eingabegerät, das – anders als das Mikrofon – ohne Vorverstärker auskommt, also z.B. der Ausgang einer Stereoanlage.